

ВАРИАНТЫ  
САМООБСЛУЖИВАНИЯ CAT®

# Инструкции по техобслуживанию

---

## PM-2

Модель : 730

Префикс : 3Т3

Конфигурация : 3Т300001-3Т399999



## Содержание

<b>ВАРИАНТЫ САМООБСЛУЖИВАНИЯ CAT®</b> .....	1
<b>Общие сведения о профилактическом техническом обслуживании</b> .....	1
<b>Раздел по безопасности</b> .....	6
Предупреждения по технике безопасности.....	6
Дополнительные предупреждения.....	10
Общие правила техники безопасности.....	12
Предотвращение ушибов и порезов.....	15
Предупреждение ожогов.....	15
Предотвращение пожаров и взрывов.....	16
Пожаробезопасность.....	19
Местоположение огнетушителя.....	20
Сведения о шинах.....	20
Предупреждение поражения молнией при грозе.....	21
Перед пуском двигателя.....	21
Пуск двигателя.....	21
Перед началом работы.....	22
Информация о видимости.....	22
Зоны ограниченной видимости.....	22
Эксплуатация.....	23
Останов двигателя.....	24
Парковка.....	25
Работа на уклонах.....	25
Информация об уровнях шумов и вибраций.....	26
Отделение оператора.....	28
Ограждения.....	28
Опоры кузова.....	29
<b>Раздел по техобслуживанию</b> .....	30
Вязкость масел.....	30
Вместимость заправочных емкостей.....	37
Сведения о программе S·O·S.....	37
Сброс давления в системе.....	38
Подготовьте машину к техническому обслуживанию.....	40
<b>После первых 500 моточасов</b> .....	41
Тягово-сцепное устройство шарнирного типа - Регулировка.....	41
<b>После первых 500 моточасов (для новых систем, перезаправленных систем и систем, переведенных на другой тип жидкости)</b> .....	42
Проба (уровень 2) охлаждающей жидкости системы охлаждения - Отбор.....	42
<b>Каждые 500 моточасов</b> .....	43
Фильтр заливной горловины автоматической системы смазки - Очистка.....	43
Ремень - осмотр и замена.....	43
Гидроаккумулятор тормоза (рабочего) - Проверка.....	44
Тормозная система - Проверка.....	45
Уровень масла в дифференциалах и бортовых передачах - Проверка.....	46
Моторное масло и фильтр двигателя - Замена.....	47
Топливный фильтр грубой очистки - Очистка, осмотр и замена.....	49
Топливный фильтр тонкой очистки - Замена.....	50
Крышка наливной горловины и сетчатый фильтр топливного бака - Очистка.....	50
Масляный фильтр - Осмотр.....	51
Проба масла - отбор.....	51
Индикатор износа рабочих тормозов - Проверка.....	53
Масляный фильтр коробки передач - Замена.....	54
<b>Каждые 250 моточасов</b> .....	55
Отбор проб масла из двигателя.....	55
<b>Справочные материалы</b> .....	55
Коды ошибок калибровки.....	55
Калибровка (программа Cat ET).....	57

# ВАРИАНТЫ САМООБСЛУЖИВАНИЯ CAT®

i07755186

## Введение

### ВАРИАНТЫ САМОСТОЯТЕЛЬНОГО ТЕХНИЧЕСКОГО ОБСЛУЖИВАНИЯ



Рисунок 1 g06411950  
The Self-Service Options-branded boxes shown here are for illustrative purposes only. Your dealer may package them to look differently.

Варианты самостоятельного технического обслуживания включают детали и инструкции для клиентов, необходимые для самостоятельного проведения некоторых работ по ремонту и обслуживанию. Также они позволяют покупать сопутствующие инструменты и продукты и включают ссылки на соответствующую информацию о безопасности, приводимую на веб-сайте [Cat.com/Safety](http://Cat.com/Safety).

#### ВАРИАНТЫ САМОСТОЯТЕЛЬНОГО ТЕХНИЧЕСКОГО ОБСЛУЖИВАНИЯ CAT ВКЛЮЧАЮТ В СЕБЯ:

1. Оригинальные запасные части компании Cat.
2. Список рекомендуемой инструментальной оснастки.
3. Инструкции по обслуживанию

Для получения информации о вариантах самостоятельного технического обслуживания обратитесь к своему дилеру компании Cat.

Чтобы поделиться отзывом о вариантах самообслуживания, обратитесь к своему дилеру компании Cat или напишите по адресу [SelfService@Cat.Com](mailto:SelfService@Cat.Com).

#### Общие сведения о профилактическом техническом обслуживании

i07755172

## Введение

## Правила техники безопасности

### ВНИМАНИЕ: ДАЛЕЕ ПРИВОДЯТСЯ ВАЖНЫЕ СВЕДЕНИЯ О ТЕХНИКЕ БЕЗОПАСНОСТИ

Прежде чем приступать к смазыванию, техническому обслуживанию или ремонту оборудования Cat, необходимо прочитать и усвоить инструкции по смазыванию, техническому обслуживанию и ремонту, содержащиеся в руководстве по эксплуатации и техническому обслуживанию к конкретному изделию.

Информация в этом документе дополняет, но не заменяет подробные сведения о технике безопасности, приводимые в руководствах по эксплуатации и техническому обслуживанию и в руководствах по техническому обслуживанию Cat.

Большинство несчастных случаев при техническом обслуживании и ремонте вызваны несоблюдением основных правил и рекомендаций техники безопасности. Часто несчастного случая можно избежать, распознав возможную опасность до того, как произойдет несчастный случай. Необходимо знать потенциальные опасности. Оператор должен пройти соответствующее обучение и иметь необходимые навыки, а также использовать подходящий инструмент для безопасного проведения технического обслуживания и ремонта.

Неправильные смазывание, техническое обслуживание или ремонт оборудования Cat могут привести к возникновению опасной ситуации и стать причиной травмирования или смерти.

### ДОПОЛНИТЕЛЬНЫЕ РЕСУРСЫ КОМПАНИИ CATERPILLAR ДЛЯ ОБЕСПЕЧЕНИЯ БЕЗОПАСНОСТИ ПОЛЬЗОВАТЕЛЯ

1. Для осуществления эффективного технического обслуживания вашего оборудования получите бесплатные контрольные списки "Безопасность и техническое обслуживание", а также дополнительную информацию о безопасности на веб-сайте [Cat.com/Safety](http://Cat.com/Safety) в разделе Resources ("Ресурсы").
2. На веб-сайте [CatPublications.com](http://CatPublications.com) доступны руководства по эксплуатации и техническому обслуживанию, с помощью которых вы можете проводить техническое обслуживание и ремонт вашего оборудования максимально безопасно.
3. Для правильного выбора, установки и обслуживания запасных частей, используемых в ходе технического обслуживания и ремонта, загрузите необходимые **руководства по запасным частям** на веб-сайте [CatPublications.com](http://CatPublications.com).
4. Чтобы повысить культуру безопасности в вашей компании, посетите раздел Services ("Услуги") веб-сайта [Cat.com/Safety](http://Cat.com/Safety) и участвуйте в семинарах по безопасности.

5. При необходимости вы можете запросить дополнительную информацию в отделе **Caterpillar Safety Services** ("Услуги по обеспечению безопасности компании Caterpillar") по электронной почте: [SafetyServices@cat.com](mailto:SafetyServices@cat.com).

Для получения информации о вариантах самостоятельного технического обслуживания и оригинальных запасных частях Cat, необходимых для самостоятельного технического обслуживания и ремонта вашего оборудования, обратитесь к своему дилеру компании Cat.

## Контроль загрязнений

ОБЕСПЕЧЕНИЕ ЧИСТОТЫ ЭКСПЛУАТАЦИОННЫХ ЖИДКОСТЕЙ ПОЗВОЛЯЕТ ЭКОНОМИТЬ СРЕДСТВА, СНИЖАТЬ ВРЕМЯ ПРОСТОЯ И СОХРАНЯТЬ ПРОИЗВОДИТЕЛЬНОСТЬ.

### ХРАНИТЕ В ЧИСТОТЕ

Удивительно, как такие большие и мощные землеройные машины могут быть повреждены частицами, которые даже не видно невооруженным глазом.

Грязь, песок, гравий, и даже мельчайшая пыль могут вызвать проблемы, когда они попадают в моторное масло, эксплуатационные жидкости, гидравлическую и охлаждающую жидкости. В таком случае они ускоряют износ компонентов машины и требуют дополнительного обслуживания, а также могут привести к сокращению интервалов между обслуживанием. Также загрязнители могут вызвать неисправность и привести к внезапному и неожиданному останову машины. Это приводит к увеличению расходов на техническое обслуживание и эксплуатацию.

От современных машин требуется выполнение большего объема работ за меньшее время при меньшем расходе топлива, чем когда бы то ни было. Это значит, что системы и компоненты этих машин должны работать с более высокими нагрузками и при меньших допусках (от 2 до 30 микрон), чем более старое оборудование.

Даже частицы, которые не видно вооруженным глазом (то есть загрязнители размером около 40 микрон - в половину меньше человеческого волоса), могут вызвать преждевременный износ и другие проблемы.



Рисунок 1

g06411966

Кроме дополнительных расходов на обслуживание досрочный износ также может вызвать потерю производительности, которая может быть незаметна в течение длительного времени. Проверки показывают, что гидросистема может потерять до 20% своей номинальной производительности (что составляет 1 день в неделю), прежде чем оператор заметит разницу. В результате машина становится менее производительной, чем должна быть.

Существует четыре способа проникновения загрязнителей в системы машины:

1. Загрязнители могут скапливаться в ходе производства и сборки машины. Пыль, краска, брызги сварки, металлическая стружка и другой мусор могут находиться даже в новых компонентах, если они не были надлежащим образом защищены. В компании Caterpillar на всех наших производственных объектах принимаются меры по обеспечению того, чтобы все машины и компоненты поставлялись с соблюдением строгих стандартов чистоты.
2. Загрязнители могут попасть в системы и компоненты во время технического обслуживания. При каждом открытии системы содержащиеся в воздухе частицы могут взаимодействовать с крышками наливных горловин, трубами и запасными частями. Чем дольше система находится в открытом состоянии, тем больше вероятность попадания в нее загрязнителей.
3. Загрязнители могут попадать в систему с новой эксплуатационной жидкостью. Даже новые, "чистые" жидкости могут содержать загрязнители, попавшие в ходе переливания, транспортировки или вследствие ненадлежащего хранения.
4. В ходе эксплуатации загрязнители могут попасть в систему через ржавые стержни, сломанные сапуны, изношенные уплотнения или другие проблемные места.

К счастью, далее перечислены действия, которые вы можете предпринять, чтобы избежать загрязнения из каждого источника или устранить такое загрязнение.

Поскольку загрязнение по сути является скоплением мелких частиц из различных источников, то эффективная программа по контролю загрязнения состоит из множества мелких действий, которые позволяют поддерживать чистоту эксплуатационных жидкостей и уменьшать возможности попадания загрязнителей в системы машины. Компания Caterpillar рекомендует придерживаться программы по контролю загрязнения, состоящей из четырех частей. Эта программа, которую следует соблюдать в мастерской и на рабочей площадке, позволит добиться следующего:

1. ЧИСТОТА ЭКСПЛУАТАЦИОННЫХ ЖИДКОСТЕЙ.
2. ЧИСТОТА КОМПОНЕНТОВ.
3. ЧИСТОТА ПОМЕЩЕНИЙ.
4. ЧИСТОТА ВО ВРЕМЯ РЕМОНТНЫХ РАБОТ.

Выполняя действия, описанные далее (а также в справочных и учебных материалах, доступных у вашего дилера компании Cat®), вы будете лучше подготовлены контролировать загрязнение, снижать эксплуатационные расходы и поддерживать свое оборудование Cat в наилучшем состоянии.

# 1. ЧИСТОТА ЭКСПЛУАТАЦИОННЫХ ЖИДКОСТЕЙ.

Наиболее легкий способ попадания загрязнителей в систему - через "чистые" эксплуатационные жидкости, добавляемые в машину. Надлежащие способы обращения и чистые, плотно закрытые емкости позволяют избежать загрязнения из этого потенциального источника.

Храните бочки с маслом в помещениях, в которых они не будут ржаветь или загрязняться, и защищайте их с помощью крышек для масляных бочек Cat. При хранении бочек на улице и без крышек на них будет попадать дождевая вода и пыль, которые смогут проникнуть внутрь бочки при ее открывании. Загрязнители также могут попадать внутрь бочки через крышку, когда бочка нагревается и расширяется при изменении температуры окружающей среды.

Защищайте от пыли и грязи все контейнеры, включая бутылки, банки и т. д. Возьмите за правило вытирать горловины и крышки контейнеров чистой технической салфеткой перед их открыванием.

После изготовления масла чистые, однако они могут загрязняться в ходе разлива и транспортировки. К моменту прибытия они уже могут не соответствовать характеристикам компании Cat в отношении чистоты.

Фильтруйте любые жидкости, прежде чем заливать их в свое оборудование.

Очищайте масло с помощью бака с фильтром контура очистки, чтобы оно отвечало новым техническим характеристикам.

Никогда не заливайте фильтры системы смазки или топливной системы - всегда используйте подкачивающий насос или выполняйте прокрутку двигателя, чтобы заполнить новые фильтры. Заливка фильтров может привести к попаданию загрязнений непосредственно в систему в обход контура итогового фильтрации. Даже небольшое количество загрязнителей, каждый раз попадающих в фильтр при его заливке, со временем может скопиться в достаточном количестве, чтобы причинить серьезные повреждения.

После технического обслуживания гидравлических и силовых систем для их очистки следует использовать дополнительные улучшенные фильтры или фильтры со сверхвысокой эффективностью. Также рекомендуется использовать такие фильтры регулярно для постоянного обеспечения повышенной чистоты систем. Ваш дилер компании Cat может помочь вам подобрать улучшенные фильтры или фильтры со сверхвысокой эффективностью для ваших условий эксплуатации техники.

## 2. ЧИСТОТА КОМПОНЕНТОВ.

При установке запасных частей или компонентов, включая совершенно новые, через них в систему могут попадать загрязнители. Восстановленные и отремонтированные компоненты несут еще более высокий риск загрязнения.

Даже самые чистые детали могут содержать загрязнители, если нарушаются условия их хранения и эксплуатации. Крайне важно принимать меры по защите и обеспечению чистоты всех деталей и компонентов до их установки.

Тщательно очищайте шланги с помощью устройства высокого давления (такого как очиститель шлангов компании Cat), чтобы удалить из них мусор, возникающий при разрезании шлангов.

Защищайте шланги с помощью торцевых заглушек и крышек. Храните у себя набор торцевых заглушек и крышек самых разных размеров, чтобы защищать шланги до их установки.

Храните запасные части в оригинальной упаковке до самого момента их установки.

Детали следует хранить в ящиках или шкафах для защиты от пыли и других загрязнений.

Используйте раковину или шкаф Cat для промывки с системой фильтрации, чтобы обеспечить максимальную чистоту деталей при их установке.

## 3. ЧИСТОТА ПОМЕЩЕНИЙ.

Организация мастерской для сведения к минимуму возможностей загрязнения позволяет упростить общий контроль над источниками загрязнения. В чистой мастерской содержится меньше грязи, пыли и песка, которые могут попасть в компоненты или эксплуатационные жидкости машин.

Бетонная плита у ворот мастерской и щебень на подъездных дорогах между цехами снижают количество грязи, которую техника и люди заносят в мастерскую. Закрывающиеся ворота мастерской препятствуют попаданию внутрь грязи и пыли с ветром.

Прежде чем заводить технику или компоненты в мастерскую для разборки, предварительно мойте их, желательнее горячей водой под высоким давлением, чтобы удалить с них грязь и смазку.

Грязные полы и загроможденные рабочие участки способствуют загрязнению. Чистые полы с защитным покрытием и хорошо организованные рабочие участки создают атмосферу профессионализма и стимулируют сотрудников мастерской ставить контроль загрязнения своим приоритетом.

Используйте впитывающие салфетки, швабры и очистители, чтобы немедленно собирать пролитые масла.

Не используйте для сбора пролитых масел сыпучие материалы. Опилки и другие сыпучие материалы могут быть источниками пыли, которая прилипает к контейнерам, деталям, машинам и рукам.

## 4. ЧИСТОТА ВО ВРЕМЯ РЕМОНТНЫХ РАБОТ.

Формализованные процедуры и поддержание чистоты помещений делают контроль загрязнений частью ежедневной жизни мастерской. Небольшие меры, принимаемые на каждом этапе ремонта или технического обслуживания, в совокупности оказывают большой эффект на защиту систем машин от попадания в них загрязнителей.

Сделайте текущий контроль над загрязнением назначенной обязанностью, выделив для этого соответствующую команду во главе с руководителем. Руководитель команды должен проверять потенциально проблемные места, делегировать решение проблем, а также поощрять за успешную работу по контролю загрязнений.

Обеспечивайте защиту деталей и компонентов до и во время их установки.

Протирайте ящики, банки, бочки, патрубки и пр. перед их открыванием. Также протирайте трубы, крышки наливных горловин и отверстия машин или компонентов перед их открыванием или использованием.

Осмотрите все участки выше отверстия и над ним на наличие грязи или пыли, которая может упасть в отверстие или на рабочий участок.

## ОЧИСТКА ДЕТАЛЕЙ

В любое отверстие в машине или компоненте - в открытую головку фильтра, наливную горловину, открытый торец гидроцилиндра - могут попадать загрязнители, поэтому их нужно защищать.

Все компоненты, над которыми проводятся работы, необходимо хранить под крышей и под пластиковой пленкой.

Все отверстия должны быть заглушены, а при необходимости - покрыты защитой от ржавчины.

Наилучшим средством контроля состояния и чистоты эксплуатационных жидкостей является регулярный отбор проб. Результат подсчета частиц, в частности, может быть способом раннего предупреждения о нештатном износе компонентов и скоплении загрязнителей.

На следующей странице приводится дополнительная информация об отборе проб масла, гидравлической и охлаждающей жидкостей, осуществляемый в рамках программы S•O•S компании Caterpillar®.

Регулярный отбор и анализ проб позволяет обнаружить проблемы от загрязнения эксплуатационных жидкостей, прежде чем они приведут к серьезным последствиям. Это может помочь избежать простоев и принять обоснованные решения о необходимых процедурах технического обслуживания и способах эксплуатации.

Анализ теперь проводится не только для эксплуатационных жидкостей двигателя и гидросистемы. Современные средства анализа предоставляют детальную информацию обо всех видах жидкостей, от моторного масла до масел гидросистемы и бортовой редуктора, а также об охлаждающих жидкостях.

Программа анализа Caterpillar включает четыре основных теста моторных и гидравлических масел:

Анализ скорости износа позволяет оценить количество и тип металлических частиц в масле, которые могут свидетельствовать об ускоренном износе компонентов. Также он позволяет обнаруживать силикон и другие элементы, которые свидетельствуют о попадании загрязнений в систему из грязных контейнеров, загрязненного масла или других источников. **Wear Rate Analysis**

**Анализ чистоты масла** обнаруживает металлические и другие частицы, образующиеся вследствие износа. Такой анализ имеет большую важность, потому что частицы фрикционного диска являются неметаллическими и не могут быть обнаружены оборудованием для анализа скорости износа.

**Анализ состояния масла** определяет, в какой степени масло разложилось, посредством измерения уровней сажи, окисления и сульфатизации. Этот анализ также позволяет определить, отвечают ли характеристики масла его техническим условиям.

**Анализ загрязнения масла** позволяет обнаружить в масле внешние загрязнители, такие как топливо, вода и гликоль. Для этого типа анализа важность представляет измерение вязкости масла. Хотя современные масла отлично сохраняют свою вязкость даже в самых тяжелых условиях эксплуатации, некоторые загрязнители все-таки могут привести к изменению вязкости масла.

Многие дилеры компании Cat предлагают дополнительные, более специализированные услуги в дополнение к комплекту базового анализа по программе S•O•S. Доступность таких услуг нужно уточнять у своего местного дилера компании Cat.

Анализ охлаждающей жидкости является недавним дополнением к плановому отбору проб. Компания Caterpillar предлагает двухуровневую программу анализа охлаждающей жидкости:

**Уровень 1** : базовая проверка качества обслуживания охлаждающей жидкости позволяет узнать, как обслуживается охлаждающая жидкости и проверить наличие в ней нитритов в количестве, необходимом для защиты железных поверхностей современных дизельных двигателей. Кроме того, такая проверка позволяет определить наличие других проблем, для которых требуется проведение дополнительно анализа уровня 2.

**Уровень 2** : подробный анализ системы охлаждения рекомендуется проводить не реже одного раза в год или после серьезных работ над системой охлаждения. В ходе анализа уровня 2 проводится подробная химическая оценка охлаждающей жидкости и ее общее влияние на систему охлаждения. Анализ устанавливает интенсивность коррозии, выработку присадок, наличие внешних загрязнителей из-за низкого качества воды, а также другие проблемы.

Более 50% неисправностей двигателей вызваны проблемами с системами охлаждения, поэтому анализ охлаждающей жидкости является важным дополнением к вашему профилактическому техническому обслуживанию.

## ПЕРЕДОВОЙ ПРИМЕР

На каждом дилерском объекте компании Cat присутствует целый ряд факторов, которые сводят к минимуму потенциальное загрязнение, включая устройства для мойки, средства поддержания чистоты и порядка, места для хранения деталей и жидкостей, а также многое другое.

При доставке своей машины к дилеру компании Cat для обслуживания вы можете понаблюдать, как у дилера организован процесс контроля на загрязнениями, рекомендованный для всех клиентов компании Cat.

Ваш дилер компании Cat предлагает ряд материалов для организации на вашем предприятии расширенных программ контроля над загрязнениями. К таким материалам относятся информационные брошюры, учебные материалы, а также продукты, такие как крышки для масляных бочек Cat и очиститель шлангов компании Cat.

Ваш дилер компании Cat может помочь вам более эффективно использовать свои инвестиции в оборудование посредством поддержания чистоты систем, благодаря чему ваши операторы, сотрудники мастерской и вся компания смогут намного лучше контролировать загрязнения

## Раздел по безопасности

### Предупреждения по технике безопасности

Руководство по эксплуатации и техническому обслуживанию  
M0081351 i07470771

На данной машине имеется несколько специальных предупреждающих знаков. В этом разделе рассматриваются расположение мест, представляющих опасность и характер этой опасности. Ознакомьтесь, пожалуйста, со всеми предупреждающими знаками.

Все предупреждающие знаки должны быть разборчивыми. Производите очистку или замену неразборчивых предупреждающих знаков. Очистите или замените предупреждающий знак, если рисунок на нем стерся. При очистке предупреждающих знаков пользуйтесь тканью, смоченной мыльной водой. Не применяйте растворители, бензин или другие едкие химикаты для очистки предупреждающих знаков. Растворители, бензин и едкие химикаты могут размягчить клей, которым прикреплен предупреждающий знак. При размягчении клея предупреждающий знак может отпасть.

Замените поврежденные или установите недостающие предупреждающие знаки и таблички. Если предупреждающий знак прикреплен к заменяемой детали, установите его на новую деталь. Новые предупреждающие знаки можно приобрести у любого дилера компании Caterpillar.

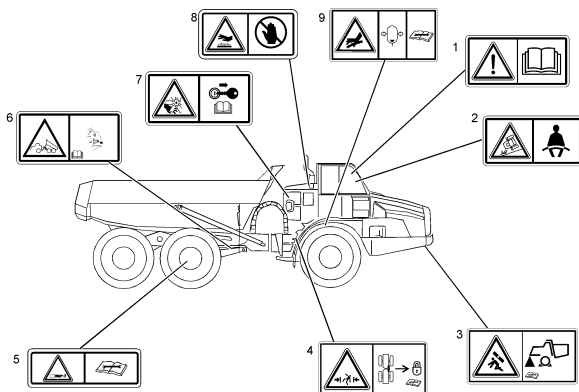


Рисунок 1 g06233928

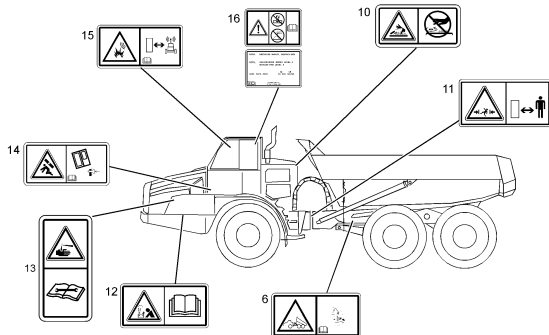


Рисунок 2 g06322258

#### Не включать! (1)

Данная предупреждающая табличка расположена в кабине.



Рисунок 3

g01370904

#### Предупреждение

Лицам, не изучившим указания и предупреждения, содержащиеся в руководстве по эксплуатации и техническому обслуживанию, не разрешается выполнять работы на данном оборудовании. Несоблюдение этих указаний и предупреждений может стать причиной травмы или привести к гибели. Заменить руководства можно у любого дилера компании Cat. Ваша безопасность зависит от вас.

#### Ремень безопасности (2)

Данная предупреждающая табличка расположена в кабине.



Рисунок 4

g01370908

#### Предупреждение

Необходимо пристегивать ремень безопасности при эксплуатации машины для предотвращения серьезной травмы вплоть до смертельного исхода в случае аварии или опрокидывания машины. Отсутствие ремня безопасности на операторе при работе машины может привести к получению серьезной травмы вплоть до смертельного исхода.

#### Блокировка машины (3)

Этот предупреждающий знак расположен над передним колесом с обеих сторон машины.



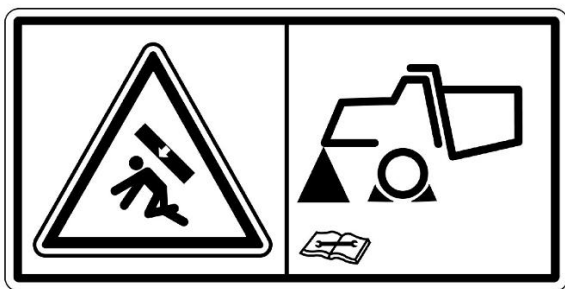


Рисунок 5

g01430344

### ⚠ Предупреждение

Отступление от рекомендованного порядка технического обслуживания может стать причиной несчастного случая, в том числе и со смертельным исходом. Перед началом технического обслуживания необходимо заблокировать раму машины и сбросить давление в системе. Несоблюдение этого требования может стать причиной серьезного несчастного случая, в том числе и со смертельным исходом. О порядке технического обслуживания смотрите соответствующее Руководство по техническому обслуживанию.

#### Свободное пространство отсутствует (4)

Данная предупреждающая табличка расположена на крыльях с обеих сторон машины.

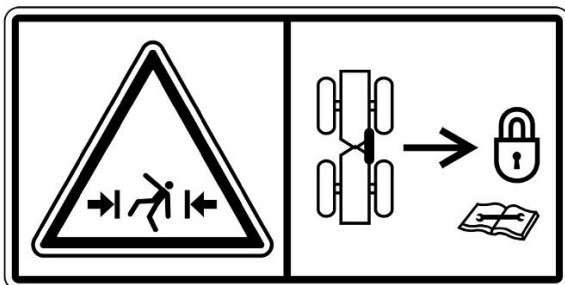


Рисунок 6

g01371647

### ⚠ Предупреждение

Установите фиксатор поворотной рамы между передней и задней рамами машины перед подъемом, транспортировкой или проведением технического обслуживания в зоне шарнирного сочленения машины. Отсоедините фиксатор поворотной рамы и закрепите его в положении хранения, прежде чем возобновить эксплуатацию машины. Несоблюдение данного требования может привести к тяжелым травмам или гибели.

#### Сильно сжатая пружина (5)

Данная предупреждающая табличка расположена на приводе тормоза.

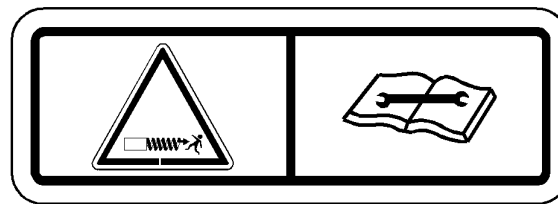


Рисунок 7

g01065910

### ⚠ Предупреждение

Применение неправильных приемов разборки отсека пружины натяжителя гусеницы может привести к травмированию или гибели персонала.

Внезапное выпрямление пружины натяжителя, находящейся в сжатом состоянии, происходит с большой силой и может привести к травмам и гибели персонала.

Уделяйте особое внимание соблюдению правильного порядка разборки при наличии трещин в сварных швах или основном металле передней рамы опорных катков (или в случае, если цилиндрическая секция отсоединилась от передней рамы), в то время, когда пружина натяжителя еще удерживается в сжатом состоянии.

Обращайтесь к Специальной инструкции, SMHS8273, за описанием обязательного к соблюдению порядка разборки, снижающего вероятность травм во время проведения технического обслуживания элементов рамы опорных катков.

#### Палец фиксации кузова в поднятом положении (6)

Эта предупреждающая табличка расположена с обеих сторон рамы рядом с пальцем.

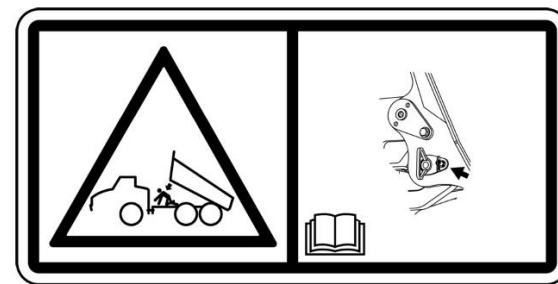


Рисунок 8

g03469598

### ⚠ Предупреждение

Поднятый кузов (платформа) могут упасть неожиданно и без предупреждения, что может привести к получению травмы или гибели.

При работе под поднятым самосвальным кузовом (платформой) установите фиксирующий палец кузова (платформы) в отверстия под палец в раме и крепежных кронштейнах кузова.

### Вращающийся вентилятор (7)

Эта предупреждающая табличка расположена в двух местах. Одна предупреждающая табличка расположена на правой крышке радиатора около переднего нижнего крепежного болта. Вторая предупреждающая табличка расположена под гидромотором вентилятора радиатора.

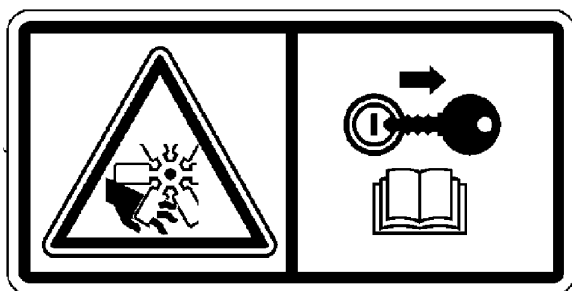


Рисунок 9

g03397677

### ⚠ Предупреждение

Держите руки подальше от вращающегося вентилятора, когда работает двигатель. Несоблюдение данного требования может привести к серьезным травмам или гибели.

### Горячая поверхность (8)

Данное сообщение о соблюдении мер безопасности располагается на глушителе.

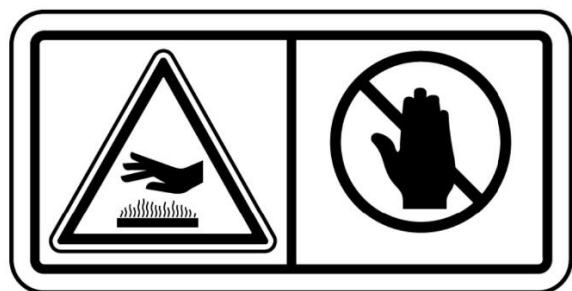


Рисунок 10

g01372256

### ⚠ Предупреждение

Горячие элементы машины могут стать причиной ожога и травмы. Не допускайте контакта горячих элементов машины с кожей. Для исключения ожогов используйте защитную одежду и иные средства индивидуальной защиты.

### Стойка цилиндра подвески (9)

Данная предупреждающая табличка расположена на стойках цилиндров подвески по обеим сторонам в передней части машины.

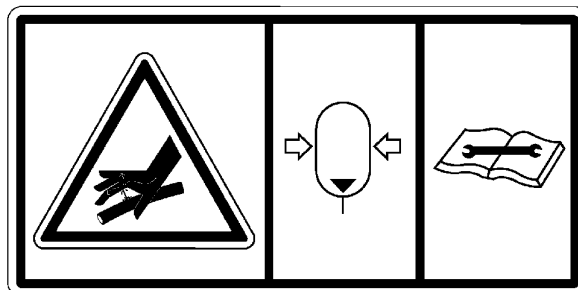


Рисунок 11

g01142855

### ⚠ Предупреждение

### Цилиндр высокого давления.

Снятие кранов, клапанов, гидравлических фитингов, сердечников клапанов и разборка цилиндров и их элементов разрешаются только после сброса давления. Пренебрежение данным указанием может привести к несчастному случаю, в том числе и со смертельным исходом.

О порядке сброса давления и зарядки цилиндров смотрите Руководство по техническому обслуживанию.

### Горячая охлаждающая жидкость под давлением (10)

Данная предупреждающая табличка расположена за кабиной оператора.



Рисунок 12

g01371640

### ⚠ Предупреждение

Охлаждающая жидкость горячая и находится под давлением. Запрещается касаться горячих поверхностей. За информацией о порядке проверки радиатора обращайтесь к Руководству по эксплуатации и техническому обслуживанию.

#### Свободное пространство отсутствует (11)

Данная предупреждающая табличка расположена на крыльях с обеих сторон машины.

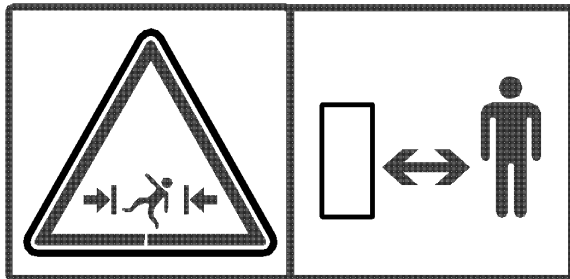


Рисунок 13

g01053243

### ⚠ Предупреждение

Оставайтесь позади на безопасном расстоянии. При повороте машины в данной зоне для человека недостаточно пространства. Это создает опасность тяжелых травм или гибели от сдавливания.

#### Корректное подключение пусковых соединительных кабелей (12)

Эта предупреждающая табличка расположена на передней части капота с обеих сторон машины, рядом с технологическими люками аккумуляторного отсека.

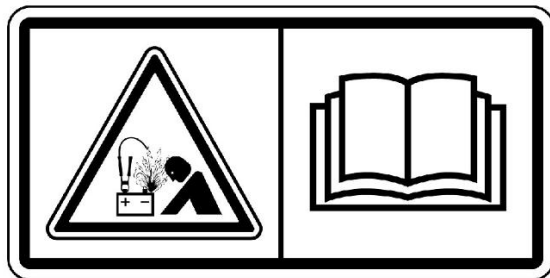


Рисунок 14

g01370909

### ⚠ Предупреждение

Опасность взрыва! Неправильное присоединение соединительных проводов для пуска от вспомогательного источника может привести к взрыву с нанесением серьезной травмы вплоть до летального исхода. Аккумуляторные батареи могут быть расположены в разных отсеках. Смотрите Руководство по эксплуатации и техническому обслуживанию, где изложен рекомендуемый порядок пуска от вспомогательного источника с применением соединительных проводов.

#### Опасность химических ожогов (13)

Эта предупреждающая табличка расположена на двигателе.

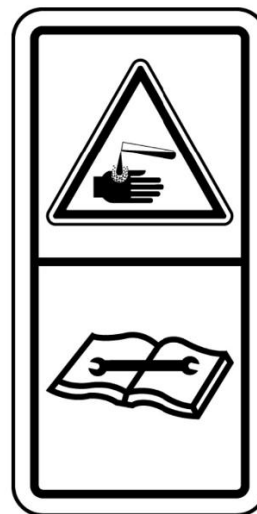


Рисунок 15

g01382725

### ⚠ Предупреждение

Химические ожоги серной кислотой могут послужить причиной получения серьезной травмы или смерти.

Охладитель отработавших газов может содержать небольшое количество серной кислоты. Использование топлива с содержанием серы более 15 промилле приводит к увеличению образования серной кислоты. При обслуживании двигателя серная кислота может пролиться из охладителя. Серная кислота при контакте прожигает одежду и вызывает ожог глаз и кожи. Всегда пользуйтесь соответствующими средствами индивидуальной защиты, указанными в паспорте безопасности материала для серной кислоты. Всегда выполняйте указания по оказанию первой помощи, приведенный в паспорте безопасности материала для серной кислоты.

#### Стойка для удерживания кабины (14)

Данная предупреждающая табличка расположена на ручном насосе, предназначенном для наклона кабины.

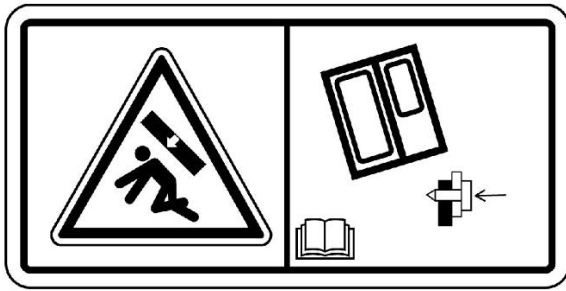


Рисунок 16

g01430342

### ⚠ Предупреждение

Для предотвращения травмирования или гибели людей в результате падения кабины перед началом выполнения каких-либо работ под ней установите фиксатор предохранительного упора.

### Система Product Link (15)

Если машина оснащена системой Product Link, эта предупреждающая табличка размещается в кабине.

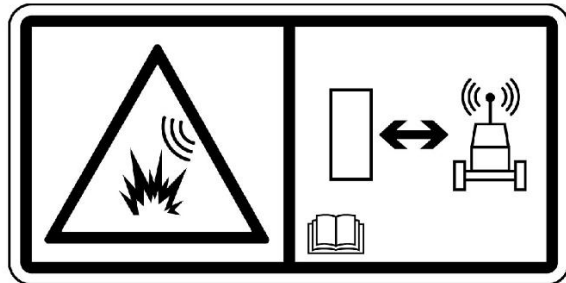


Рисунок 17

g01370917

### ⚠ Предупреждение

Эта машина оснащена устройством связи Caterpillar Product Link. Если используются электрические детонаторы, это устройство связи должно быть деактивировано в пределах 12 м (40 футов) от места взрыва для спутниковых систем и в пределах 3 м (10 футов) от места взрыва для систем сотовой связи или в пределах расстояния, определяемого согласно применимым законодательным требованиям. Невыполнение данного условия может создать препятствия для проведения взрывных работ и стать причиной тяжелых увечий или смерти.

В тех случаях, если тип модуля Product Link Module не может быть установлен, Caterpillar рекомендует отключать устройство на расстоянии не меньше 12 м (40 футов) от периметра взрывных работ.

### Сертификат на конструкцию ROPS (16)

Эта предупреждающая наклейка и сертификационная табличка конструкции ROPS расположены в кабине на передней правой стойке.

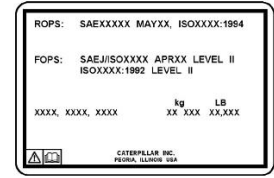


Рисунок 18

g01212098

### ⚠ Предупреждение

Защитные свойства этой конструкции могут ухудшиться при опрокидывании машины, а также если эта конструкция испытывает механические повреждения, подвергается какой-либо модификации, доработке или неправильному ремонту, что делает недействительным данный сертификат. Не разрешается наваривать на эту конструкцию какие-либо детали и сверлить в ней отверстия. Для сохранения действия сертификата получите консультацию у дилера компании Caterpillar об ограничениях, действующих в отношении этой конструкции.

### Дополнительные предупреждения

Руководство по эксплуатации и техническому обслуживанию M0081351

i07538969


На этой машине имеется несколько специальных знаков. В данном разделе рассматривается точное месторасположение этих знаков и приводится их описание. Ознакомьтесь со всеми знаками.


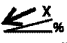
Все предупреждающие знаки должны быть разборчивыми. Очистите или замените знаки с неразборчивым текстом или изображениями. Для очистки предупреждающих знаков пользуйтесь тканью, смоченной мыльной водой. Не используйте растворители, бензин или другие едкие химикаты для очистки предупреждающих знаков. Растворители, бензин или едкие химикаты могут ослабить клей, которым крепится предупреждающий знак. При размягчении клея предупреждающий знак может отклеиться.

Замените поврежденные и установите недостающие предупреждающие знаки. Если предупреждающий знак закреплен на заменяемой части двигателя, установите его на новую часть. Новые предупреждающие знаки можно приобрести у любого дилера компании Caterpillar.

### Указания по замедлению

Этот предупреждающий знак расположен в кабине.

(Sales Model)  ### ## kg (##,### LB)

  X %

	X > 610m (2000FT)	X ≤ 610m (2000FT)	km/h (MPH)
1	##-##	##-##	##.# (#.#)
2	##-##	##-##	##.# (#.#)
3	##-##	##-##	##.# (#.#)
4	##-##	##-##	##.# (#.#)
5	##-##	##-##	##.# (#.#)
6	##-##	##-##	##.# (#.#)




Рисунок 1  
Типичный пример

g01319966

### Информация об обслуживании системы кондиционирования воздуха (при наличии)

Этот предупреждающий знак расположен на правой передней перегородке кабины.

Приступайте к выполнению работ на системе кондиционирования воздуха только после изучения руководства по обслуживанию.



Рисунок 3

g01418953

Система связи Product Link является устройством спутниковой связи, служащим для передачи сведений о машине в компанию Caterpillar, а также дилерам и заказчикам компании Caterpillar. Все зарегистрированные события и диагностические коды, доступные для передачи с помощью программы Caterpillar Electronic Technician (ET) по каналу передачи данных CAT Data Link, можно передавать по спутниковой связи. Кроме того, система Product Link может получать информацию со спутника. Такая информация используется для совершенствования продукции Caterpillar и услуг компании Caterpillar.

### Система охлаждения заправлена охлаждающей жидкостью с увеличенным сроком службы (ELC)

Этот предупреждающий знак расположен за кабиной вблизи крышки системы охлаждения.

Эта машина отгружена с завода заправленной охлаждающей жидкостью с увеличенным сроком службы (ELC).

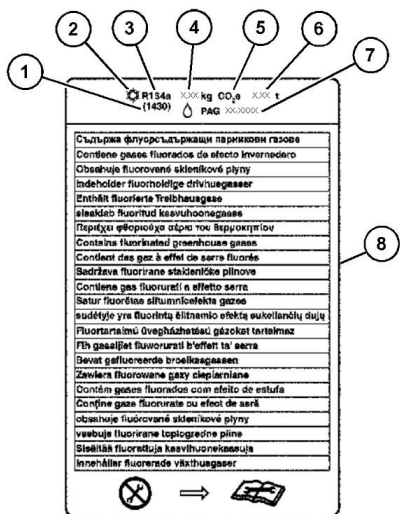


Рисунок 2

g06199060

- (1) (1430) - на этой наклейке указан потенциал глобального потепления R134a
- (2) Символ системы кондиционирования воздуха
- (3) R134a (общепринятое наименование хладагента)
- (4) Количество хладагента
- (5) Эквивалент CO<sub>2</sub>
- (6) Эквивалентное количество CO<sub>2</sub> в системе
- (7) Для смазывания этой системы применяется полиалкалингликолевое масло (PAG)
- (8) На данной наклейке (при наличии) приводится перевод на требуемые языки фразы "Содержит фторсодержащие парниковые газы" согласно нормам и правилам Европейского союза касательно газов, вызывающих парниковый эффект.

### Конфиденциальность данных системы Product Link

Этот предупреждающий знак расположен в кабине.

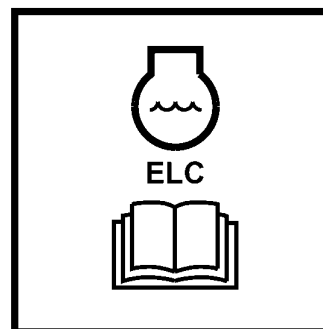


Рисунок 4

g00955999

### Электросистема 24 В

Этот предупреждающий знак расположен вблизи аккумуляторных батарей и вспомогательной розетки для запуска в левой передней части машины.



Рисунок 5

g01126478

Машина оборудована электросистемой с напряжением 24 В.

### Запасной выход

Этот предупреждающий знак расположен на правом заднем окне кабины.

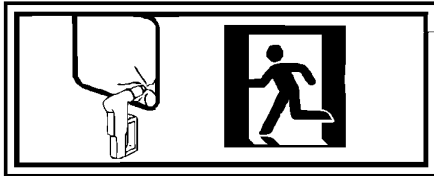


Рисунок 6

g06291386

Эта наклейка указывает на запасный выход. Более подробные сведения о запасном выходе см. в разделе Руководства по эксплуатации и техническому обслуживанию, "Запасный выход".

### Требования, предъявляемые к дизельному топливу

Этот предупреждающий знак расположен на топливном баке.

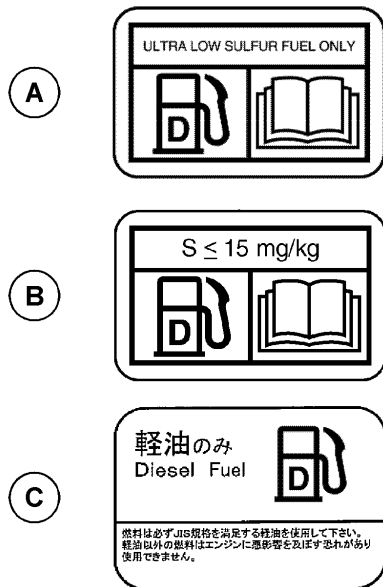


Рисунок 7

g03218956

- (A) Наклейка NACD
- (B) Наклейка EAME
- (C) Наклейка Japan

Используйте только дизельное топливо со сверхнизким содержанием серы. (Применимо только для двигателей, соответствующих стандарту Tier 4.)

См. раздел Руководства по эксплуатации и техническому обслуживанию, "Вязкость смазочных материалов".

### Сигнальная лампа выключения (при наличии)

Этот предупреждающий знак расположен на левой передней стороне бульдозера за технологическим люком.

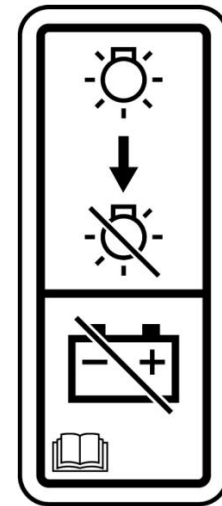


Рисунок 8

g03408964

Не выключайте выключатель "массы" аккумуляторной батареи до тех пор, пока горит индикатор. Если при включенном индикаторе выключить выключатель, система DEF не будет продута, и жидкость DEF может замерзнуть, повредив насос и трубопроводы.

### Общие правила техники безопасности

Руководство по эксплуатации и техническому обслуживанию SEBU9168

i07055180

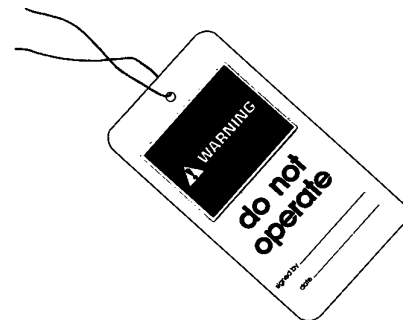


Рисунок 1

Типичный пример

g00104545

Прикрепите к пусковому переключателю двигателя или к органам управления машиной предупреждающую табличку "НЕ ВКЛЮЧАТЬ" или предупредительную табличку аналогичного содержания. Предупреждающую табличку необходимо установить до начала обслуживания или ремонта оборудования. Предупреждающую табличку SRHS7332 можно приобрести у дилера Cat .

### **⚠ Предупреждение**

**Невнимательное управление машиной может повлечь за собой потерю контроля над ней. Будьте крайне осторожны при использовании какого-либо орудия на работающей машине. Невнимательное управление машиной может повлечь за собой травму или смерть.**

Знайте ширину используемого оборудования для соблюдения необходимых просветов при работе на участке с ограждениями и прочими препятствиями.

Знайте расположение высоковольтных линий электропередач и подземных силовых кабелей. Контакт машины с ними может привести к поражению электротоком с тяжелыми последствиями вплоть до смертельного исхода.

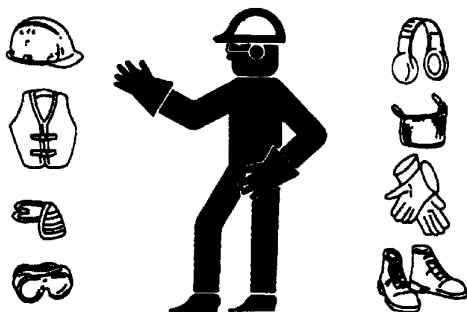


Рисунок 2

g00702020

В зависимости от условий работы используйте каску, защитные очки или другие необходимые средства личной безопасности.

Не носите свободную одежду или украшения, которые могут зацепиться за органы управления и другие части оборудования.

Все защитные ограждения и крышки должны быть надежно закреплены на своих местах на рабочем оборудовании.

Не допускайте скопления посторонних материалов на оборудовании. Удаляйте мусор, масло, рабочие инструменты и другие предметы с платформы, проходов и ступеней.

Закрепляйте все свободно лежащие предметы, например коробки с едой, инструменты и прочие предметы, не являющиеся частью рабочего оборудования.

Изучите ручные сигналы, подаваемые на рабочей площадке, и знайте лиц, уполномоченных подавать такие сигналы. Выполняйте команды, подаваемые только одним человеком.

Запрещается курение при обслуживании системы кондиционирования. Запрещается курение, если в зоне может присутствовать газообразный хладагент. Вдыхание паров, образующихся при контакте газообразного хладагента с пламенем, может привести к травме или смертельно опасному отравлению. Вдыхание газа от хладагента кондиционера через зажженную сигарету может привести к травме или смерти.

Категорически запрещается помещать технические жидкости в стеклянные емкости. Сливать масло необходимо в подходящую емкость.

При удалении жидкостей в отходы соблюдайте все требования действующих нормативных актов.

При работе с моющими растворами соблюдайте осторожность. Сообщайте о необходимости любых ремонтных работ.

Не допускайте к рабочему оборудованию посторонних лиц.

Все виды технического обслуживания выполняйте, установив рабочее оборудование в положение для технического обслуживания, если в Руководстве не указано иное. Порядок установки оборудования в положение для технического обслуживания приведен в Руководстве по эксплуатации и техническому обслуживанию .

Во время техобслуживания выше уровня земли используйте лестницы или подъемники. Используйте имеющиеся на машине точки крепления и одобренные страховочные ремни и тросы.

### **Сжатый воздух и вода под давлением**

Воздух и вода, находящиеся под давлением, могут стать причиной выброса твердых частиц и (или) горячей воды. Выброс твердых частиц и (или) горячей воды может привести к травмам.

При использовании сжатого воздуха и/или воды под давлением для очистки оборудования используйте защитную одежду, защитную обувь и приспособления для защиты глаз. К средствам защиты глаз относятся защитные очки или защитная маска.

Для очистки разрешается применять сжатый воздух под давлением не выше 205 kPa (30 psi) , при этом со шланга должен быть снят наконечник и должен использоваться отражатель и средства личной защиты. Максимальное давление воды для очистки не должно превышать 275 kPa (40 psi) .

Не направляйте струю воды на электрические разъемы, соединения и компоненты. При использовании воздуха для очистки дайте машине остыть, чтобы уменьшить вероятность возгорания твердых частиц, попадающих на горячие поверхности.

### **Остаточное давление**

В гидросистеме может сохраняться остаточное давление. Сброс остаточного давления может привести к внезапному движению машины или навесного оборудования. Соблюдайте осторожность при отсоединении гидравлических магистралей или штуцеров. Выход масла под высоким давлением может вызвать резкое перемещение шланга. При освобождении высокого давления возможен выброс масла. Проникающее ранение жидкостью под высоким давлением может привести к тяжелой, возможно смертельной, травме.

### Поражение струей жидкости под давлением

В гидросистеме длительное время после останова машины может сохраняться остаточное давление. Несоблюдение порядка сброса давления может вызвать выброс гидравлической жидкости, срыв трубных заглушек и прочих подобных предметов с высокой скоростью.

Во избежание травм запрещается снимать какие-либо детали или узлы гидросистемы до полного сброса давления в системе. Во избежание травм запрещается разбирать какие-либо детали или узлы гидросистемы до полного сброса давления. Порядок сброса давления приводится в соответствующих разделах Руководства по техническому обслуживанию.

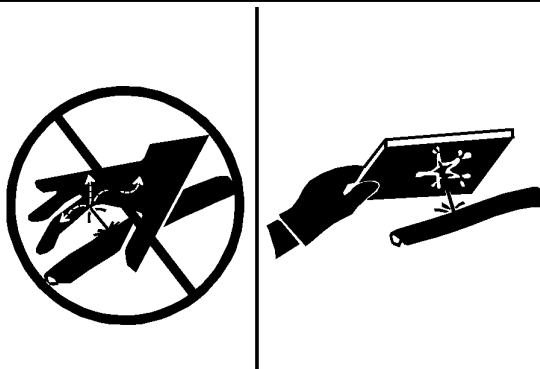


Рисунок 3

g00687600

Всегда используйте дощечку или картонку для проверки узлов машины на предмет утечек. Жидкость, вытекающая под давлением, может проникнуть в ткани тела. Проникающее ранение жидкостью под высоким давлением может привести к тяжелой, возможно смертельной, травме. Струя жидкости, вытекающая через микротверстие, может причинить тяжелую травму. При попадании жидкости под кожу немедленно обратитесь за медицинской помощью. Необходимо обратиться к врачу, знакомому с такими видами травм.

### Предотвращение пролива жидкостей

При осмотре, техническом обслуживании, проверке, регулировке и ремонте машины необходимо соблюдать осторожность, не допуская пролива жидкостей. Перед открыванием отсека или разборкой узла, которые содержат жидкость, будьте готовы собрать жидкость в подходящую емкость.

Для получения информации по указанным ниже вопросам см. специальную публикацию, NENG2500, "Cat dealer Service Tool Catalog" :

- Емкости и оборудование для сбора эксплуатационных жидкостей.

- Емкости и оборудование для хранения рабочих жидкостей.

При удалении жидкостей в отходы соблюдайте все требования действующих нормативных актов.

### Вдыхание

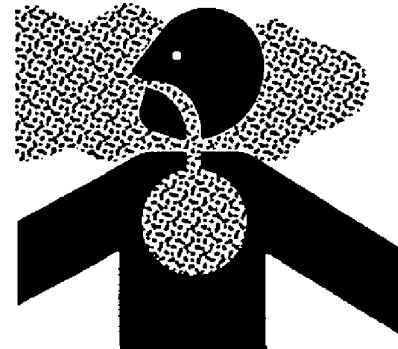


Рисунок 4

g02159053

### Выхлопные газы

Соблюдайте осторожность. Выхлопные газы могут быть опасными для здоровья. Запуск двигателя машины в закрытом помещении допускается только при наличии вентиляции.

### Сведения об асбесте

Оборудование и запасные части Cat , поставляемые с заводов компании Caterpillar , не содержат асбеста. Компания Caterpillar рекомендует использование только фирменных запчастей торговой марки Cat . При использовании запасных частей, содержащих асбест, и обращении с частицами асбеста необходимо придерживаться следующих общих правил.

Соблюдайте осторожность. Избегайте попадания в дыхательные пути пыли, которая может образоваться при работе с деталями, содержащими асбестоволокно. Вдыхание пыли может представлять опасность для вашего здоровья. Асбест в виде асбестоволокна может входить в состав таких деталей, как тормозные колодки, тормозные ленты, облицовка, диски муфты сцепления и некоторые прокладки. Асбест в таких деталях находится в связанном виде, например, в структуре смолы, или заключен в оболочку каким-либо иным способом. В обычных условиях работа с такими деталями не представляет опасности, если только в результате работы не разлетается пыль, содержащая асбест.

Если в рабочей зоне появилась пыль, которая может содержать асбест, придерживайтесь следующих правил:

- Никогда не используйте для очистки сжатый воздух.
- Не обрабатывайте асбестосодержащие материалы щеткой.
- Не выполняйте шлифование асбестосодержащих материалов.
- Используйте влажный метод уборки при работе с материалами, содержащими асбест.



- Можно использовать также для этих целей пылесос с высокоэффективным фильтром тонкой очистки (HEPA).
- При выполнении постоянных операций по механической обработке обеспечьте вытяжную вентиляцию.
- При отсутствии других способов исключения образования пыли, пользуйтесь соответствующим респиратором.
- Соблюдайте все правила и рекомендации по организации рабочего места. В Соединенных Штатах Америки руководствуйтесь требованиями Управления по технике безопасности и санитарии (OSHA) . Указанные требования OSHA изложены в документе "29 CFR 1910,1001" . В Японии руководствуйтесь требованиями "Предписание по предотвращению ухудшений здоровья, связанных с асбестом" в дополнении к Закону о безопасности и здравоохранении на производстве .
- Соблюдайте нормы и правила охраны окружающей среды при удалении асбестосодержащих материалов в отходы.
- Не находитесь в местах, где в воздухе присутствует асбестовая пыль.

## Правильная утилизация отходов

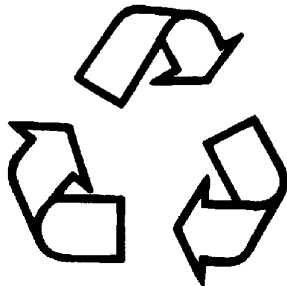


Рисунок 5

g00706404

Удаление отходов с нарушением действующих норм и правил может представлять опасность для окружающей среды. При утилизации жидкостей, способных представлять опасность, соблюдайте все требования действующих нормативных актов.

При сливе эксплуатационных жидкостей используйте только емкости, исключаящие утечку жидкостей. Не сливайте отходы на землю, в канализацию или водоемы.

## Предотвращение ушибов и порезов

Руководство по эксплуатации и техническому обслуживанию SEBU9168

i03158382

При выполнении работ под машиной или навесным оборудованием надежно заблокируйте их. Не полагайтесь только на гидроцилиндры - они не всегда могут гарантировать неподвижность оборудования. Навесное оборудование может упасть при смещении какого-либо органа управления или при повреждении гидравлической линии.

Не проводите работ под кабиной, если она не закреплена надлежащим образом.

Не разрешается выполнять регулировки на движущейся машине или при работающем двигателе, если в инструкциях не указано иного.

Не разрешается для пуска двигателя замыкать клеммы электромагнита стартера. Это может привести к внезапному передвижению машины.

Если на машине имеются рычажные механизмы, приводящие в действие рабочее оборудование, следует иметь в виду, что размеры свободного пространства в зоне рычажного механизма при движении оборудования или машины изменяются. Не располагайтесь в зонах, в которых при движении машины или рабочего оборудования возможно внезапное изменение размеров свободного пространства.

Не располагайтесь в зоне вращающихся или движущихся частей машины.

Если для выполнения работ по техническому обслуживанию необходимо снять какие-либо ограждения, по окончании работ установите их на место.

Не располагайте какие-либо предметы в зоне вращения крыльчатки вентилятора. Лопасты вентилятора могут разрезать или с силой отбросить любой предмет или инструмент, попавший в них.

Не используйте перекрученные или расплетенные проволочные тросы. При работах с проволочными тросами пользуйтесь защитными перчатками.

При сильном ударе по стопорному штифту штифт может вылететь. Вылетевший стопорный штифт может нанести травму находящимся поблизости людям. При выбивании стопорных штифтов убедитесь, что в рабочей зоне нет людей. Во избежание травмы глаз при нанесении ударов по стопорным штифтам пользуйтесь защитными очками.

При ударах по различным предметам от них могут отлетать осколки. Перед нанесением удара по предмету убедитесь, что отлетающие осколки не причинят травму.

## Предупреждение ожогов

Руководство по эксплуатации и техническому обслуживанию SEBU8081

i04904264

Не прикасайтесь к деталям работающего двигателя. Перед выполнением любых операций по техническому обслуживанию дайте машине остыть. Перед отсоединением каких-либо линий, фитингов и аналогичных элементов стравите давление в пневмосистеме, масляной, смазочной и топливной системах, а также в системе охлаждения.

## Охладитель системы рециркуляции выхлопных газов

Охладитель системы рециркуляции выхлопных газов (NRS) может содержать небольшое количество серной кислоты. Использование топлива с содержанием серы более 15 частей на миллион приводит к увеличению образования серной кислоты. При обслуживании двигателя серная кислота из охладителя системы рециркуляции выхлопных газов может пролиться. Серная кислота при контакте прожигает одежду и вызывает ожег глаз и кожи. Всегда используйте защитные очки, резиновые перчатки и защитную одежду, если возможен контакт с жидкостями, которые могут пролиться из охладителя системы рециркуляции выхлопных газов. При попадании жидкости в глаза немедленно промойте их водой и обратитесь за медицинской помощью.

## Информация по охлаждающей жидкости

При рабочей температуре двигателя охлаждающая жидкость нагрета до высокой температуры. Кроме того, охлаждающая жидкость находится под давлением. Радиатор и все трубопроводы, ведущие к обогревателям или двигателю, содержат горячую охлаждающую жидкость.

Любой контакт с горячей охлаждающей жидкостью или паром может вызвать серьезные ожоги. Прежде чем приступить к сливу охлаждающей жидкости, дождитесь, пока компоненты системы охлаждения достаточно остынут.

Проверяйте уровень охлаждающей жидкости только после останова двигателя.

Перед снятием крышки наливной горловины убедитесь в том, что она остыла. Крышка наливной горловины должна остыть до такой степени, когда ее можно снять голый рукой. Снимая крышку наливной горловины, отворачивайте ее медленно, чтобы сбросить давление в системе охлаждения.

Кондиционирующая присадка к охлаждающей жидкости содержит щелочь. Контакт со щелочью может стать причиной химического ожога. Избегайте попадания щелочи на кожу, в глаза и рот.

## Масла

Горячие масла и нагретые детали могут стать причиной ожогов. Избегайте попадания на кожу горячего масла. Избегайте контакта кожи с горячими элементами системы.

Снимайте крышку наливной горловины гидробака только после останова двигателя. Крышка наливной горловины должна остыть до такой степени, когда ее можно снять голый рукой. Съем крышки наливной горловины гидробака производите в соответствии с указаниями, изложенными в настоящем Руководстве.

## Аккумуляторные батареи

В аккумуляторных батареях содержится электролит. Электролит является кислотой, контакт с которой может стать причиной химического ожога. Не допускайте попадания электролита в глаза и на кожу.

При проверке уровня электролита в аккумуляторной батарее не разрешается курить. Аккумуляторные батареи выделяют горючие легковоспламеняющиеся пары.

При работе с аккумуляторными батареями обязательно пользуйтесь защитными очками. После работы с аккумуляторными батареями вымойте руки. Для работы с аккумуляторными батареями рекомендуется надевать перчатки.

## Предотвращение пожаров и взрывов

Руководство по эксплуатации и техническому обслуживанию  
SEBU9316

i06225559



Рисунок 1

g00704000

## Регенерация

При регенерации температура выхлопного газа возрастает. Следуйте правилам пожарной безопасности и при необходимости отключайте функцию регенерации (при наличии).

## Общая информация

Все виды топлива, большая часть смазочных материалов, а также некоторые охлаждающие жидкости огнеопасны.

Для снижения риска возникновения пожара или взрыва компания Cat рекомендует выполнять следующие действия.

Всегда выполняйте осмотр машины; это поможет выявить возможные источники возникновения пожара. Запрещается эксплуатация машины при наличии пожарной опасности. По вопросам технического обслуживания обращайтесь к дилеру компании Caterpillar .

Ознакомьтесь с правилами использования основного и запасного выходов машины. См. раздел Руководства по эксплуатации и техническому обслуживанию, "Запасный выход" .

Запрещается эксплуатация машины при наличии утечек жидкостей. Перед дальнейшей эксплуатацией машины необходимо устранить утечки и очистить следы жидкостей. Утечка или пролив жидкостей на горячие поверхности или на элементы электрической системы может привести к пожару. Пожар может повлечь за собой несчастный случай, в том числе и со смертельным исходом.

Удалите воспламеняющиеся материалы, такие как листья, ветки, бумага, мусор и т. д. Эти предметы могут скапливаться в моторном отсеке или вокруг других горячих поверхностей и деталей машины.

Следите за тем, чтобы двери доступа к основным узлам машины были закрыты и исправны, в целях обеспечения возможности использования противопожарного оборудования при возникновении возгорания.

Убирайте все скапливающиеся огнеопасные материалы, такие как топливо, масло и мусор, с машины.

Запрещается эксплуатировать машину вблизи открытого пламени.

Работайте с установленными экранами. Экраны выхлопной системы (при наличии), предотвращают попадание струй топлива или масла на горячие элементы выхлопной системы в случае повреждения трубопровода, шланга или уплотнения. Защитные экраны системы выпуска должны быть установлены надлежащим образом.

Не проводите сварочные работы и газовую резку над баками и трубопроводами, содержащими воспламеняющиеся жидкости и материалы. Очищайте и продувайте трубопроводы и баки. Перед выполнением сварочных работ или газопламенной резки промойте и очистите трубопроводы и баки негорючим растворителем. Убедитесь, что компоненты заземлены надлежащим образом, в целях предотвращения нежелательных разрядов.

Пыль, образующаяся при ремонте неметаллических капотов и крыльев, может быть огне- и взрывоопасной. Ремонт таких компонентов машины производите в хорошо проветриваемых местах вдали от открытого огня и мест образования искр. Используйте подходящие средства индивидуальной защиты (СИЗ).

Проверьте все трубопроводы и шланги на наличие признаков износа или повреждений. Замените поврежденные трубопроводы и шланги. Трубопроводы и шланги должны иметь надежную опору и быть закреплены хомутами. Затяните все соединения с рекомендуемым моментом затяжки. Повреждение защитных крышек и изоляции может стать причиной возгорания.

Храните топливо и смазочные материалы в маркированных емкостях в недоступных для посторонних лиц местах. Храните промасленную ветошь и все огнеопасные материалы в защитных контейнерах. Запрещается курить в местах хранения огнеопасных материалов.



Рисунок 2

g03839130

При заправке машины топливом соблюдайте осторожность. Запрещается курить при выполнении работ по заправке машины топливом. Не разрешается заправлять машину топливом вблизи открытого огня и мест образования искр. Во время заправки топливом запрещается использовать мобильные телефоны и другие электронные устройства. Перед началом заправки топливом заглушите двигатель. Заправку топливом производите вне помещений. Тщательно очистите все пролитое топливо.

При заправке топливом примите меры для защиты от статического разряда. Дизельное топливо со сверхнизким содержанием серы (ULSD) имеет повышенный риск воспламенения от статического разряда по сравнению с топливом с более высоким содержанием серы. Пожар или взрыв могут привести к серьезным травмам или гибели. Обратитесь к вашему поставщику топлива и топливной системы, чтобы убедиться в том, что система подачи топлива соответствует требованиям стандартов в отношении надлежащего заземления и соединения компонентов.

Не храните легковоспламеняющиеся жидкости в кабине оператора.

### **Аккумуляторная батарея и кабели аккумуляторной батареи**

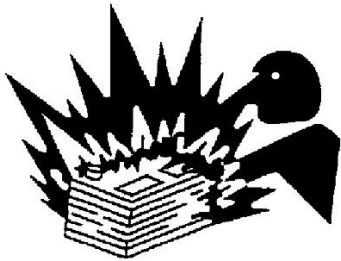


Рисунок 3

g03839133

Компания Cat рекомендует соблюдать следующие условия для снижения опасности возгорания и взрыва, связанной с аккумуляторной батареей.

Не эксплуатируйте машину, если кабели аккумуляторной батареи и связанные с ней детали изношены или повреждены. По вопросам технического обслуживания обращайтесь к дилеру компании Caterpillar .

Соблюдайте инструкции по безопасности при запуске двигателя с помощью кабеля для запуска от внешнего источника. Неправильное подключение пусковых соединительных кабелей может привести к взрыву и нанести травмы персоналу. Точные инструкции см. в Руководстве по эксплуатации и техническому обслуживанию, "Пуск двигателя с применением пусковых соединительных кабелей" .

Не заряжайте замерзшую аккумуляторную батарею. Это может привести к взрыву.

Газы, выходящие из аккумуляторной батареи, могут взорваться. Не допускайте контакта открытого пламени или искр с верхней частью аккумуляторной батареи. Запрещается курить в местах зарядки аккумуляторных батарей. Запрещается использовать мобильные телефоны и другие электронные устройства в месте зарядки аккумуляторных батарей.

Не проверяйте заряд аккумуляторной батареи, замыкая контакты металлическим предметом. Для проверки заряда батареи используйте вольтметр.

Ежедневно осматривайте кабели аккумуляторной батареи там, где они видны. Проверяйте кабели, зажимы, накладки и другой крепеж на наличие повреждений. Замените все поврежденные детали. Проверяйте на предмет наличия признаков следующих повреждений, которые возникают со временем вследствие использования и внешних факторов:

- "Размочаливание"
- истирания;
- Наличие трещин
- Выцветание

- Порезы изоляции кабелей
- Замасливание
- Коррозия клемм, повреждение клемм и их расшатанность

Замените поврежденные кабел (и) и связанные с ними детали. Удаляйте все загрязнения, которые могут вызвать неисправность изоляции или износ и повреждение связанного компонента. Убедитесь, что все компоненты установлены надлежащим образом.

Оголенный провод из кабеля аккумуляторной батареи может вызвать короткое замыкание на "массу", если он коснется заземленной поверхности. При коротком замыкании кабеля аккумуляторной батареи происходит нагрев от тока аккумуляторной батареи, и возникает угроза возгорания.

Оголенный провод из кабеля заземления между аккумуляторной батареей и выключателем "массы" может вызвать обход выключателя "массы", если оголенный провод коснется заземленной поверхности. Это может снизить безопасность при обслуживании машины. Ремонтируйте или заменяйте компоненты перед обслуживанием машины.

### **⚠ Предупреждение**

**Пожар на машине может повлечь за собой несчастный случай, в том числе и со смертельным исходом. Оголенные кабели аккумуляторной батареи, соприкасающиеся с заземленным соединением, могут стать причиной пожара. Замените кабели и соответствующие детали, если на них имеются признаки износа или повреждения. Свяжитесь со своим дилером Cat .**

### **Проводка**

Ежедневно проверяйте электрические провода. Если обнаружен какой-либо из приведенных ниже признаков, замените детали перед эксплуатацией машины.

- "Размочаливание"
- Признаки истирания или износа
- Наличие трещин
- Выцветание
- Порезы изоляции
- Другие повреждения

Убедитесь, что все зажимы, защитные устройства, ограждения и хомуты установлены надлежащим образом. Это поможет предотвратить вибрацию, трение одной детали о другую и перегревание во время работы двигателя.

Необходимо избегать крепления электропроводки к шлангам и трубкам, содержащим легковоспламеняющиеся или горючие жидкости.

По вопросам проведения ремонта и приобретения запасных частей обращайтесь к дилерам Cat .

Очищайте проводку и электрические соединения от мусора.

## Трубопроводы, патрубки и шланги

Запрещается изгибать трубопроводы, находящиеся под высоким давлением. Запрещается стучать по трубопроводам высокого давления. Не разрешается устанавливать деформированные трубопроводы или шланги. Используйте соответствующие фиксирующие гаечные ключи для затяжки всех соединений рекомендуемым моментом.

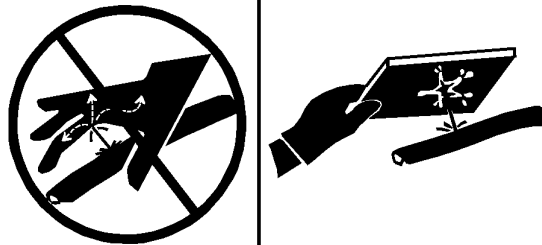


Рисунок 4

g00687600

При проверке трубопроводов, патрубков и шлангов соблюдайте осторожность. Используйте средства индивидуальной защиты (СИЗ) при проверке на утечки. Всегда используйте дощечку или картонку для проверки узлов машины на предмет утечек. Жидкость, вытекающая под давлением, может проникнуть в ткани тела. Проникающее ранение жидкостью под высоким давлением может привести к тяжелой, возможно смертельной, травме. Струя жидкости, вытекающая через микротверстие, может причинить тяжелую травму. При попадании жидкости под кожу немедленно обратитесь за медицинской помощью. Необходимо обратиться к врачу, знакомому с такими видами травм.

Заменяйте соответствующие детали в случаях:

- Повреждение или потеря герметичности концевых соединений.
- Истирание или порезы внешней оболочки.
- Оголение проводов.
- Набухание или раздувание наружного покрытия.
- Перекручивание гибкой части шланга.
- Оголение армирования проводов.
- Смещение концевых соединений.

Убедитесь в надлежащей установке всех хомутов, ограждений и теплоизоляционных экранов. Это поможет предотвратить вибрацию, трение одной детали о другую, перегревание и отказ трубопроводов, шлангов и трубок при эксплуатации машины.

Запрещается эксплуатация машины при наличии пожарной опасности. Отремонтируйте все корродированные, поврежденные и плохо закрепленные трубопроводы. Утечки могут послужить причиной возгорания. По вопросам проведения ремонта и приобретения запасных частей обращайтесь к дилерам Cat . Используйте фирменные детали Cat или эквивалентные им по предельным параметрам давления и температуры.

## Эфир

Эфир (при наличии) обычно используется в низкотемпературных условиях. Эфир представляет собой токсичный и горючий продукт.

Используйте только одобренные емкости для эфира в системах впрыска эфира. Не разрешается впрыскивать в двигатель эфир вручную. Соблюдайте инструкции по холодному пуску двигателя. См. раздел в Руководстве по эксплуатации и техническому обслуживанию под заголовком "Запуск двигателя" .

### ⚠ Предупреждение

**Распыление эфира в двигатель с дизельным сажевым фильтром (DPF) может привести к скопленнию паров эфира в фильтре DPF и взрыву. Это совместно с другими факторами может привести к травмам или гибели.**

Используйте эфир только в хорошо проветриваемых зонах. Запрещается курить при замене баллонов с эфиром.

Запрещается хранить баллоны с эфиром в жилых помещениях и в кабине оператора на машине. Запрещается хранить баллоны с эфиром в местах, подверженных прямому воздействию солнечных лучей, и при температурах выше 49°C (120,2°F) . Храните баллоны с эфиром в местах, удаленных от источников открытого пламени или искр.

Удаляйте использованные баллоны из-под эфира в соответствии с действующими нормами и правилами. Запрещается пробивать баллоны с эфиром. Храните баллоны с эфиром в местах, недоступных посторонним лицам.

## Огнетушитель

В качестве дополнительной меры безопасности на машине необходимо иметь огнетушитель.

Умейте пользоваться огнетушителем. Регулярно выполняйте осмотр и техническое обслуживание огнетушителя. Следуйте рекомендациям, приведенным в табличке с инструкциями.

Рассмотрите возможность установки системы пожаротушения после покупки машины, если область использования машины и рабочие условия допускают использование такой системы.

## Пожаробезопасность

Руководство по эксплуатации и техническому обслуживанию  
SEBU9316

i07049069

**Примечание:** Перед началом эксплуатации машины изучите расположение аварийных выходов и научитесь ими пользоваться.

**Примечание:** Перед началом эксплуатации машины изучите расположение огнетушителей и научитесь ими пользоваться.

В случае возгорания машины главный приоритет имеют ваша безопасность и безопасность других людей на рабочей площадке. Выполнение перечисленных ниже действий допускается только в случае, если эти действия не представляют опасности и не подвергают риску вас и находящихся поблизости от машины людей. Оцените риск возможной травмы и в случае наличия опасности покиньте опасную зону.

Отведите машину от мест хранения огнеопасных материалов, например заправочных/масляных станций, несущих конструкций, мусора, мульчи и мест хранения пиломатериалов.

Как можно быстрее опустите навесное оборудование и заглушите двигатель. Если не остановить двигатель, то он будет продолжать подавать топливо, и пожар усилится. Усиление пожара будет вызвано подачей горючих жидкостей из поврежденных шлангов, которые присоединены к двигателю или насосам.

Если возможно, переведите выключатель "массы" аккумуляторной батареи в положение ВЫКЛ. Отключение аккумуляторной батареи позволит избежать возгорания в случае короткого замыкания. Если при неотключенной аккумуляторной батарее электрическая проводка повреждена огнем, то короткое замыкание может стать вторым источником возгорания.

Сообщите аварийным службам о возникновении и местоположении пожара.

Если машина оснащена системой пожаротушения, выполните инструкции производителя, чтобы активировать эту систему.

**Примечание:** Системы пожаротушения должны регулярно проверяться квалифицированным персоналом. Вы должны уметь пользоваться системой пожаротушения.

Если вы не можете предпринять других действий, необходимо заглушить двигатель машины перед тем, как покинуть кабину. После выключения двигателя прекращается подача топлива в область возгорания.

Если пожар выходит из-под контроля, помните о следующих опасностях:

- Шины на колесных машинах могут взорваться по мере их прогорания. При взрыве горячие осколки и обломки могут быть выброшены на большое расстояние.
- При пожаре емкости, гидроаккумуляторы, шланги и фитинги могут выбросить жидкости и обломки на большие расстояния.

- Помните, что практически все эксплуатационные жидкости машины, включая охлаждающую жидкость и масла, являются огнеопасными. Кроме того, пластмасса, резина, ткань и смолы, используемые в стеклопластиковых панелях, также являются горючими материалами.

## Местоположение огнетушителя

Руководство по эксплуатации и техническому обслуживанию  
M0072862

i07032388

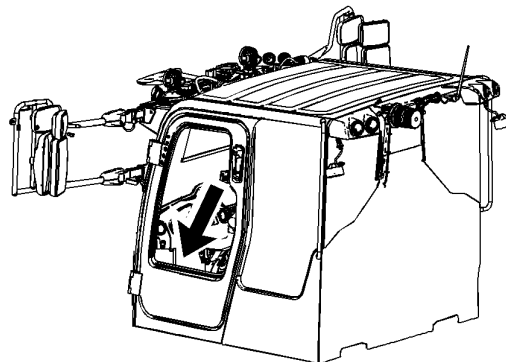


Рисунок 1

g06074157

Огнетушитель должен находиться в кабине. Установите огнетушитель на передней стенке кабины рядом с дверью под приборной панелью с левой стороны.

Не устанавливайте огнетушитель на конструкцию ROPS.

## Сведения о шинах

Руководство по эксплуатации и техническому обслуживанию  
SEBU9316

i06180049

Взрывания надутых воздухом шин произошло от сгорания газов внутри шин под воздействием температуры. Взрывания могут быть вызваны теплом, которое вырабатывается при сварке, нагреванием компонентов обода, внешним пламенем либо излишним использованием тормозов.

Взрывание шины намного сильнее прокола. Взрывание может отбросить шину, компоненты обода и моста от машины. Не стойте на их пути. Как сила самого взрыва, так и летящие осколки могут причинить материальный ущерб, травму или смерть.



Рисунок 1

Показан типичный пример шины

g02166933

Не приближайтесь к горячей или явно поврежденной шине.

Caterpillar не рекомендует использовать воду или кальций в качестве балласта для шин, за исключением машин, рассчитанных на такую дополнительную массу. Для таких машин в разделе, посвященном техническому обслуживанию, содержатся инструкции по правильной накачке и заполнению шин. Балласт, например жидкость в шинах, увеличивает общий вес машины и может влиять на компоненты тормозной системы, рулевой системы, силовой передачи или сертификацию такой конструкции защиты, как ROPS. Использование антикоррозионных средств для шин или обода, а также других антикоррозионных добавок, не требуется.

### **⚠ Предупреждение**

Во избежание перекачивания необходимо располагать надлежащим оборудованием для накачки азотом и пройти соответствующее обучение. При применении несоответствующего или неправильно эксплуатируемого оборудования может произойти разрыв шины или повреждение обода колеса, а также несчастный случай или гибель.

Так как давление в полностью заряженном баллоне с азотом составляет примерно 15000 кПа (2200 фунтов на кв. дюйм), то при неправильном применении оборудования для накачки может произойти разрыв шины и (или) повреждение обода колеса.

Для накачки шин рекомендуется использовать сухой газообразный азот. Если ранее шины были накачаны воздухом, для регулировки давления в них также рекомендуется использовать азот. Азот хорошо смешивается с воздухом.

Шины, накачанные азотом, снижают вероятность взрыва из-за того, что азот не способствует возгоранию. Азот предотвращает окисление и износ резины, а также коррозию компонентов обода.

Во избежание перекачки необходимо научиться использовать и применять надлежащее оборудование для накачки азотом. Прокол шины или поломка обода может явиться результатом ненадлежащего или неправильно использованного оборудования.

При накачке шин стойте позади протектора и используйте самозакрепляющийся патрон.

Обслуживание шин и ободов может быть опасным. Это обслуживание должно выполняться только обученным персоналом с применением надлежащих инструментов и методов работы. При несоблюдении правильного порядка работы при обслуживании шин и колесных дисков эти узлы могут разрываться силой взрыва. Сила взрыва может привести к серьезным травмам или смерти. Внимательно следуйте особым инструкциям от продавца шин.

## **Предупреждение поражения молнией при грозе**

Руководство по эксплуатации и техническому обслуживанию  
SEBU9316 i01192259

В том случае, если в непосредственной близости от машины происходит гроза, не разрешается:

- Подниматься на машину.
- Спускаться с машины.

Если гроза застала вас в кабине оператора, оставайтесь в кабине. Если во время грозы вы находитесь на земле, не оставайтесь поблизости от машины.

## **Перед пуском двигателя**

Руководство по эксплуатации и техническому обслуживанию  
SEBU9060 i04306599

Оба фиксатора шарнирно-сочлененной рамы необходимо снять для управления машиной. При работе на машине фиксатор шарнирно-сочлененной рамы должен храниться в надлежащем месте. Места хранения фиксаторов шарнирно-сочлененной рамы находятся с каждой стороны машины в передней части задней полурамы.

Запускайте двигатель только с рабочего места оператора. Запрещается производить пуск путем замыкания клемм стартера или аккумуляторной батареи. Короткое замыкание может шунтировать систему пуска двигателя с нейтрали. Короткое замыкание также может вызвать повреждение электросистемы.

Проверьте состояние ремня безопасности и узлов его крепления. Замените поврежденные и изношенные детали. Несмотря на внешний вид, замените ремень безопасности после трех лет использования. Не используйте удлинители для наращивания инерционных ремней безопасности.

Отрегулируйте положение сиденья так, чтобы все педали управления можно было перемещать на полную величину хода. Спина оператора должна опираться на спинку сиденья. Отрегулируйте положение рулевой колонки.

Убедитесь в соответствии установленного на машине осветительного оборудования данным условиям работы. Убедитесь в исправной работе всех осветительных приборов.

Перед пуском двигателя и перед началом движения на машине убедитесь, что на машине, под машиной и около нее нет людей. Убедитесь в отсутствии людей в рабочей зоне.

## **Пуск двигателя**

Руководство по эксплуатации и техническому обслуживанию  
M0081351 i07435791

Не производите запуск двигателя, если на пусковом переключателе двигателя или органах управления помещена предупреждающая табличка. Также запрещено манипулировать органами управления машиной.

Установите рычаг управления коробкой передач в положение Р . Перед началом прокрутки двигателя нужно установить рычаг управления коробкой передач в положение ПАРКОВКА.

Отработавшие газы дизельного двигателя содержат продукты сгорания, которые могут нанести вред здоровью. Пуск двигателя должен производиться в хорошо проветриваемых зонах. Работайте на машине только на хорошо проветриваемых площадках. В замкнутых пространствах обеспечьте отвод отработавших газов наружу.

## Перед началом работы

Руководство по эксплуатации и техническому обслуживанию  
SEBU9060 i02000037

При работе машины запрещается пребывание людей в рабочей зоне и на машине.

Устраните все препятствия с пути машины. Соблюдайте осторожность при наличии источников потенциальной опасности (провода, канавы и другие).

Убедитесь в чистоте окон кабины. Зафиксируйте окна в открытом или закрытом положении.

Отрегулируйте положение зеркал для обеспечения хорошего обзора вблизи машины. Убедитесь в исправности работы звукового сигнала, сигнала заднего хода машины и других предупреждающих устройств.

Пристегните ремни безопасности.

Человек, сидящий рядом с водителем, должен пристегнуть ремень безопасности, которым оборудовано его сиденье.

## Информация о видимости

Руководство по эксплуатации и техническому обслуживанию  
SEBU9168 i04890573

Чтобы убедиться в отсутствии опасностей в зоне расположения машины, перед пуском машины проведите внешний ее осмотр.

В процессе работы машины ведите постоянное наблюдение за зоной вокруг машины, чтобы выявлять потенциальные опасности при их появлении вблизи машины.

Машина может быть укомплектована средствами улучшения обзора. Примерами средств улучшения обзора являются системы телевизионного наблюдения и зеркала. Прежде чем приступить к работе на машине, необходимо убедиться в том, что средства улучшения обзора исправны и очищены. Отрегулируйте средства улучшения обзора, соблюдая порядок регулировки, описанный в данном Руководстве по эксплуатации и техническому обслуживанию . Если машина оснащена системой визуального наблюдения за рабочей площадкой , ее регулировка должна осуществляться в соответствии с разделом руководства по эксплуатации и техническому обслуживанию, SEBU8157, "Система визуального наблюдения за рабочей площадкой" . Если машина оснащена системой обнаружения объектов Cat , ее регулировка должна осуществляться в соответствии с разделом руководства по эксплуатации и техническому обслуживанию, "Система обнаружения объектов Cat" конкретной машины.

На больших машинах может оказаться невозможным обеспечить прямую видимость всех участков в зоне вокруг машины. В этом случае требуется такая организация работ на рабочей площадке, которая сводит к минимуму опасности, связанные с ограничением видимости. Организация работ на рабочей площадке - это совокупность правил и приемов работы, которые координируют действия людей и машин, совместно работающих на площадке. В том числе, организация работ на рабочей площадке включает в себя следующее:

- инструкции по технике безопасности;
- установленные схемы перемещения машины и автотранспорта;
- Рабочие, регулирующие безопасное движение транспорта
- образование зон с ограниченными доступом и движением;
- обучение операторов;
- установка предупреждающих символов или знаков на машинах и транспортных средствах;
- создание системы связи;
- обмен информацией между рабочими и операторами до приближения машины.

Изменения, вносимые в оснащение машины пользователем и приводящие к ухудшению обзора, подлежат оценке.

## Зоны ограниченной видимости

Руководство по эксплуатации и техническому обслуживанию  
M0081351 i07394337



Размеры и комплектация данной машины таковы, что с рабочего места оператору могут быть не видны некоторые зоны вокруг машины. На рис. 1 показано примерное расположение зон, в которых существенно ограничена видимость. На рис. 1 показаны зоны ограниченной видимости на уровне земли в радиусе 12.00 m (39.37 ft) от оператора на машине без дополнительных средств улучшения обзора. На этом рисунке не показаны зоны ограниченной видимости за пределами радиуса 12.00 m (39.37 ft) .

По специальному заказу машина может оснащаться средствами улучшения обзора, которые могут обеспечить обзор некоторых зон ограниченной видимости. В зонах, которые не просматриваются с помощью поставляемых по специальному заказу средств улучшения обзора, работа на площадке должна быть организована так, чтобы свести к минимуму опасность, связанную с ограниченной видимостью. Дополнительные сведения об организации труда на рабочей площадке см. в разделе Руководства по эксплуатации и техническому обслуживанию, "Сведения об обеспечении видимости" .

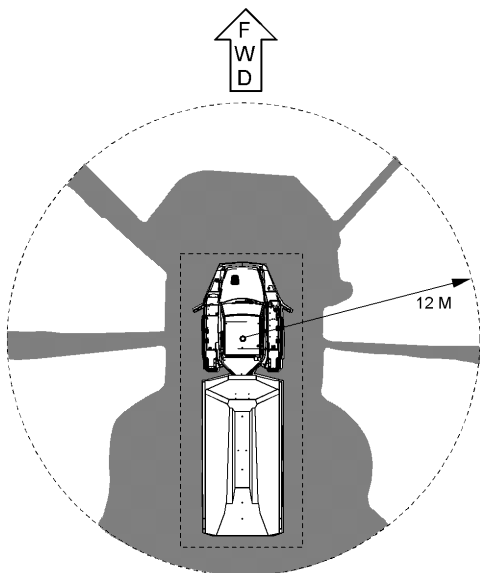


Рисунок 1  
Машина, вид сверху

g06241392

**Примечание:** Заштрихованными участками обозначены приблизительно места со значительным ограничением видимости. По заказу машина может оснащаться средствами улучшения обзора для некоторых зон ограниченной видимости.

## Эксплуатация

Руководство по эксплуатации и техническому обслуживанию  
SEBU9060

i07944443

### Предельные состояния и их критерии

Предельными состояниями являются внезапные проблемы с машиной, которые необходимо устранить, прежде чем продолжать эксплуатацию машины.

В разделе данного руководства по эксплуатации и техническому обслуживанию Безопасность описываются критерии предельных состояний, при которых требуется замена, для таких элементов, как предупреждающие таблички, ремень безопасности и его крепеж, трубопроводы, патрубки, шланги, кабели аккумуляторной батареи и сопутствующие детали, электрическая проводка, а также изложен порядок устранения утечек любых жидкостей.

В разделе данного руководства по эксплуатации и техническому обслуживанию Регламент технического обслуживания описываются критерии предельных состояний, при которых требуется ремонт или замена таких деталей (при наличии), как сигналы тревоги, звуковые сигналы, тормозная система, система рулевого управления и конструкции защиты при опрокидывании.

В разделе данного руководства по эксплуатации и техническому обслуживанию Система контроля (при наличии) содержатся критерии предельных состояний (включая предупреждение категории 3), при которых необходимо незамедлительно выключить двигатель.

### Критические неисправности

В следующей таблице приведены сводные данные о некоторых предельных состояниях, описанных в данном руководстве по эксплуатации и техническому обслуживанию . В таблице указаны критерии предельных состояний и действия, которые следует выполнять при их достижении. Каждая система или компонент в этой таблице совместно с соответствующим предельным состоянием представляет собой описание потенциальной критической неисправности, подлежащей устранению. Если не устранить предельные состояния (путем выполнения соответствующих требуемых действий), то эти состояния, усугубленные другими факторами или обстоятельствами, чреваты увечьем или гибелью. При несчастном случае обратитесь в соответствующую экстренную службу, укажите место происшествия и опишите инцидент.

Таблица 1

Наименование компонентов, системы	Предельное состояние	Критерии Действие	Требуется Действие
Трубопроводы, патрубки и шланги	Повреждение или потеря герметичности концевых соединений. Истирание или порезы внешней оболочки. Оглоение проводов. Набухание или раздувание наружного покрытия. Перекручивание гибкой части шланга. Оглоение армирования проводов. Смещение концевых соединений.	Явно проржавевшие, плохо закрепленные или поврежденные патрубки, трубопроводы и шланги. Видны подтеки жидкости.	Немедленно отремонтируйте все проржавевшие, плохо закрепленные и поврежденные трубопроводы, патрубки и шланги. Немедленно устраните утечки, которые могут стать причиной возгорания.
Электропроводка	Признаки истирания и абразивного износа, трещины, обесцвеченные участки, порезы изоляции	Видимые повреждения электрических проводов	Незамедлительно замените поврежденные провода
Кабели аккумуляторной батареи	Признаки истирания и абразивного износа, трещины, обесцвеченные участки, порезы изоляции кабелей, загрязнение, коррозия клемм, повреждение клемм и их расшатанность	Видимые повреждения кабелей аккумуляторной батареи	Немедленно замените поврежденные кабели аккумуляторной батареи
Конструкции защиты при опрокидывании	Конструкции погнуты, имеют трещины или плохо закреплены. Наличие ослабленных или поврежденных болтов, отсутствие болтов.	Видимые повреждения конструкций. Наличие ослабленных или поврежденных болтов, отсутствие болтов.	Не работайте на машине с поврежденными конструкциями, при наличии ослабленных или поврежденных болтов либо при отсутствии болтов. Обратитесь к своему дилеру компании Cat по вопросу проверки, ремонта или замены.
Ремень безопасности	Изношен или поврежден ремень безопасности или его крепеж	Видимые признаки износа или повреждения.	Немедленно замените изношенные или поврежденные детали.

Ремень безопасности	Срок службы ремня безопасности	Три года со дня установки	Замените ремень безопасности через три года со дня установки
Предупреждения по технике безопасности	Внешний вид предупредительной таблички	Предупредительные таблички повреждены и из-за этого их невозможно прочитать	Замените нечитаемые изображения.
Звуковые предупредительные устройства (при наличии)	Громкость звукового предупреждения	Звуковое предупреждение отсутствует или слишком тихое	Немедленно отремонтируйте или замените неисправные звуковые предупредительные устройства.
Видеокамеры (при наличии)	Грязь или мусор на объективе камеры	Грязь или мусор закрывает объектив камеры	Очистите камеру перед началом работы на машине.
Окна кабины (при наличии)	Грязь, мусор, поврежденные окна	Грязь или мусор ухудшают обзор. Все поврежденные окна.	Очистите окна перед началом работы на машине. Отремонтируйте или замените поврежденные окна перед началом работы на машине.
Зеркала (при наличии)	Грязь, мусор, поврежденное зеркало	Грязь или мусор ухудшают обзор. Все поврежденные зеркала.	Очистите зеркала перед началом работы на машине. Отремонтируйте или замените поврежденные зеркала перед началом работы на машине.
Тормозная система	Ухудшение торможения	Тормозная система не прошла проверки, описанные в разделе "Техническое обслуживание" или в руководстве по проверке и регулировке	Обратитесь к своему дилеру компании Cat, чтобы проверить и при необходимости отремонтировать тормозную систему.
Система охлаждения:	Слишком высокая температура охлаждающей жидкости.	Система контроля отображает предупреждение категории 3	Немедленно заглушите двигатель. Проверьте уровень охлаждающей жидкости, убедитесь, что не засорен радиатор системы охлаждения. См. раздел Руководства по эксплуатации и техническому обслуживанию. Уровень охлаждающей жидкости системы охлаждения - проверка. Проверьте натяжение приводных ремней вентилятора водяного насоса. См. раздел руководства по эксплуатации и техническому обслуживанию. Ремни - осмотр, регулировка натяжения, замена. Выполните необходимые ремонтные работы.
Система смазки двигателя	Обнаружено нештатное давление масла двигателя.	Система контроля отображает предупреждение категории 3	Если предупреждение остается на минимальной ЧВД на холостом ходу, заглушите двигатель и проверьте уровень моторного масла. Необходимо как можно скорее произвести требуемый ремонт.
Система двигателя	ЗБУ двигателя обнаружил неисправность двигателя.	Система контроля отображает предупреждение категории 3	Немедленно заглушите двигатель. По вопросам технического обслуживания обращайтесь к дилеру компании Caterpillar.
Топливная система	Обнаружена неисправность в топливной системе.	Система контроля отображает предупреждение категории 3	Заглушите двигатель. Определите причину неисправности и выполните необходимый ремонт.
Гидросистема	Температура гидравлического масла повышена.	Система контроля отображает предупреждение категории 3	Немедленно заглушите двигатель. Проверьте уровень масла в гидросистеме и убедитесь, что не засорен маслоохладитель гидросистемы. Необходимо как можно скорее произвести требуемый ремонт.
Система рулевого управления	Обнаружена неисправность в системе рулевого управления (при наличии системы контроля системы рулевого управления).	Система контроля отображает предупреждение категории 3	Немедленно переместите машину в безопасное место и заглушите двигатель. Обратитесь к своему дилеру компании Cat, чтобы проверить и при необходимости отремонтировать систему рулевого управления.
Машина в целом	Требуется техническое обслуживание машины.	Система контроля отображает предупреждение категории 3	Немедленно заглушите двигатель. По вопросам технического обслуживания обращайтесь к дилеру компании Caterpillar.

Проверьте исправность рулевого управления и тормозов во время медленного движения на открытом участке.

Не допускайте присутствия пассажиров на машине.

Работая на машине, отмечайте ремонтные работы, подлежащие выполнению. Сообщайте о необходимых ремонтных работах.

Не подводите машину к краям обрывов, свесов и к зонам оползней. Не приближайтесь к краям обрывов, котлованов и нависающих выступов.

При боковом скатывании машины направьте ее вниз вдоль уклона.

Избегайте ситуаций, которые могут привести к опрокидыванию машины. Машина может опрокинуться при работе на холмах, насыпях и склонах. Переворачивание машины может также произойти при пересечении канав, гребней и других препятствий.

Избегайте движения машины поперек линии уклона. Всегда, когда это возможно, эксплуатируйте машину вверх или вниз по склонам.

Постоянно следите за работой машины. Не перегружайте машину с превышением ее грузоподъемности.

Оставайтесь в кабине во время загрузки машины.

Запрещается движение машины с поднятым самосвальным кузовом.

Перед подъемом необходимо заблаговременно включить такую передачу, чтобы сохранить полный контроль над движением машины.

Ознакомьтесь с габаритными размерами своей машины.

В течение рабочей смены регулярно осматривайте шины. Перед началом осмотра дайте шинам остыть. Дополнительные сведения по данному вопросу приведены в разделе руководства по эксплуатации и техническому обслуживанию, "Информация о шинах".

Запрещается движение накатом, если коробка передач находится на нейтрале.

Въезд в здание разрешается только по команде сигнальщика. Выезд из здания разрешается только по команде сигнальщика.

## Останов двигателя

Руководство по эксплуатации и техническому обслуживанию M0064766 i06707650

Не выключайте двигатель сразу же после его работы под нагрузкой. Остановка двигателя непосредственно после эксплуатации машины под нагрузкой может привести к перегреву и преждевременному износу компонентов двигателя.

## Эксплуатация машины

Работать на машине разрешается только сидя в кресле оператора. Во время эксплуатации машины ремень безопасности должен быть пристегнут. Пассажир должен сидеть на специальном сиденье. Во время передвижения машины пассажир должен быть пристегнут ремнем безопасности.

Перед приведением машины в движение убедитесь в том, что никто не подвергается опасности.

После постановки машины на стоянку и включения стояночного тормоза дайте поработать двигателю пять минут, а затем остановите двигатель. Горячие участки двигателя должны остывать постепенно.

**Примечание:** Если индикатор "регенерация активна" горит, не выключайте двигатель. Дополнительные сведения об индикаторах приведены в руководстве по эксплуатации и техническому обслуживанию, "Система контроля".

## Парковка

Руководство по эксплуатации и техническому обслуживанию  
M0081351 i07033441

Припаркуйте машину на ровной площадке. Если необходимо поставить машину на стоянку на уклоне, подложите под колеса колодки.

Для останова машины включите рабочие тормоза. Для включения стояночного тормоза переместите орган управления коробкой передач в положение ПАРКОВКА.

Отпустите педаль рабочего тормоза. Отключив рабочие тормоза, убедитесь в том, что машина надежно удерживается на месте.

Самосвальный кузов должен быть опущен на раму.

Дайте двигателю поработать с минимальной частотой вращения коленчатого вала на холостом ходу в течение 5 минут.

Заглушите двигатель.

Поверните ключ пускового переключателя двигателя в положение ВЫКЛ и выньте ключ.

При остановке двигателя на машине стандарта Tier-4 не устанавливайте выключатель "массы" аккумуляторной батареи в положение ВЫКЛ, пока не погаснет индикатор "ожидания отключения". При выключении выключателя "массы" аккумуляторной батареи до отключения индикатора не происходит зарядки системы DEF. Компоненты системы DEF могут замерзнуть, что приведет к повреждению насоса и трубопроводов.

Установите выключатель "массы" аккумуляторной батареи в положение ВЫКЛ. Выньте ключ выключателя "массы", если машина не будет использоваться длительное время чтобы предотвратить разрядку аккумуляторной батареи. Короткое замыкание аккумуляторной батареи, потребление электроэнергии некоторыми электрическими цепями, а также акты вандализма могут привести к разрядке аккумуляторной батареи.

## Работа на уклонах

Руководство по эксплуатации и техническому обслуживанию  
SEBU9060 i07746366

Эксплуатационная безопасность машины в различных условиях зависит от модели машины, конфигурации, технического обслуживания, рабочей скорости хода машины, особенностей рельефа, уровня эксплуатационных жидкостей и давления накачивания шин. Наиболее важным фактором является опыт и решения оператора.

Прошедший обучение оператор, следующий инструкциям, приведенным в Руководстве по эксплуатации и техническому обслуживанию, имеет наибольшее влияние на устойчивость машины. В процессе обучения оператор приобретает следующие навыки: контроль условий работы и окружающей обстановки, восприятие машины, распознавание потенциальных опасностей и безопасная эксплуатация машины за счет принятия правильных решений.

При работе на склонах холмов и уклонах нужно учитывать следующие факторы:

**Скорость движения** - при высоких скоростях движения силы инерции уменьшают устойчивость машины.

Неровность поверхности или земли -

- при движении по неровной поверхности машина может быть менее устойчивой.

Направление движения -

- Избегайте движения машины поперек линии уклона. При возможности направляйте машину вверх и вниз по склонам. При проведении работ на склонах тяжелая часть машины всегда должна быть обращена в сторону подъема.

Установленное оборудование -

- На равновесие машины могут влиять следующие факторы: установленное на машине оборудование, конфигурация машины, вес и противовесы.

Характер поверхности -

- рыхлая земля может проседать под весом машины.

Материал поверхности -

- Камни и влажная поверхность могут значительно повлиять на сцепление машины и ее устойчивость. Каменистая поверхность может способствовать боковому соскальзыванию машины.

Соскальзывание вследствие чрезмерных нагрузок -

- это может вызвать закапывание в землю гусениц или колес, находящихся ниже по склону, что увеличит угол наклона машины.

Ширина колес или гусениц -

- более узкие колеса или гусеницы еще больше увеличивают закапывание в землю, что снижают устойчивость машины.

Навесное оборудование, установленное на сцепном устройстве -

- Этот фактор может уменьшить устойчивость гусеницы, находящейся выше по склону. Этот фактор также может уменьшить устойчивость колес, находящихся выше по склону. Пониженная устойчивость может уменьшить стабильность машины.

Масса рабочего груза машины -

- чем выше находится рабочий груз машины, тем больше снижается устойчивость машины.

Используемое оборудование -

- следует знать особенности работы используемого оборудования и его влияние на устойчивость машины.

Приемы работы -

- Для обеспечения оптимальной стабильности удерживайте навесное оборудование или грузы низко к земле.

Ограничения в работе систем машины на уклонах -

- работа на уклонах может влиять на правильное функционирование различных систем машины. Эти системы необходимы для управления машиной.

**Примечание:** Кроме того, для специальных применений требуются операторы с большим опытом и надлежащее оборудование. Для безопасной работы машины на крутых склонах также может потребоваться проведение специального технического обслуживания машины. См. раздел Вязкость смазочных материалов и заправочные емкости в настоящем руководстве для получения сведений о надлежащем уровне жидкости и использования машины по назначению. Жидкости должны быть на необходимом уровне для обеспечения надлежащей работы систем при нахождении на склоне.

## Информация об уровнях шумов и вибраций

Руководство по эксплуатации и техническому обслуживанию  
M0081351

i07538970

### Информация об уровнях шума

Заявленный уровень динамического звукового давления, воздействующего на оператора, составляет 72 дБ (А) при проведении измерения в закрытой кабине по методике стандарта "ISO 6396:2008". Измерения проводились при частоте вращения вентилятора системы охлаждения двигателя, составляющей 70 % от максимальной. Уровень шума может изменяться при различных значениях частоты вращения вентилятора системы охлаждения двигателя. Измерение проводилось с закрытыми дверями и окнами кабины. Кабина смонтирована в соответствии с необходимыми требованиями; выполнялось надлежащее техническое обслуживание кабины.

Указанные выше значения заявленных уровней шума учитывают как измерительные, так и технологические погрешности.

При работе в особо шумных условиях, а также при длительной работе на машине с открытыми дверями или окнами кабины может потребоваться применение средств защиты органов слуха. Если машина эксплуатируется с кабиной, надлежащее техническое обслуживание которой не выполнялось, или если открыты двери и окна, то при длительной работе или в шумной обстановке может потребоваться применение средств защиты органов слуха оператора.

### Информация об уровне шума для машин, поставляемых в страны Европейского союза и в страны, которые руководствуются "директивами ЕС"

Заявленный внешний уровень звуковой мощности L WA составляет 109 дБ(А) для машины 730 и 110 дБ(А) для машины 735 при динамических испытаниях по методике и в условиях, оговоренных стандартом "ISO 6395:2008". Измерения проводились при частоте вращения вентилятора системы охлаждения двигателя, составляющей 70 % от максимальной. Уровень шума может изменяться при различных значениях частоты вращения вентилятора системы охлаждения двигателя.

Заявленный уровень динамического звукового давления, воздействующего на оператора, составляет 72 дБ (А) при проведении измерения в закрытой кабине по методике стандарта "ISO 6396:2008". Измерения проводились при частоте вращения вентилятора системы охлаждения двигателя, составляющей 70 % от максимальной. Уровень шума может изменяться при различных значениях частоты вращения вентилятора системы охлаждения двигателя. Измерение проводилось с закрытыми дверями и окнами кабины. Кабина смонтирована в соответствии с необходимыми требованиями; выполнялось надлежащее техническое обслуживание кабины.

Указанные выше значения заявленных уровней шума учитывают как измерительные, так и технологические погрешности.

### Сведения об уровне шума для машин, поставляемых в страны Евразийского экономического союза

Заявленный уровень динамического звукового давления, воздействующего на оператора, составляет 72 дБ (А) при проведении измерения в закрытой кабине по методике стандарта "ISO 6396:2008". Измерения проводились при максимальном значении частоты вращения вентилятора охлаждения двигателя (70%). Уровень шума может изменяться при различных значениях частоты вращения вентилятора системы охлаждения двигателя. Измерение проводилось с закрытыми дверями и окнами кабины.

Заявленный внешний уровень звуковой мощности L WA составляет 109 дБ(А) для машины 730 и 110 дБ(А) для машины 735 при динамических испытаниях по методике и в условиях, оговоренных стандартом "ISO 6395:2008". Измерения проводились при максимальном значении частоты вращения вентилятора охлаждения двигателя (70%). Уровень шума может изменяться при различных значениях частоты вращения вентилятора системы охлаждения двигателя.

Указанные выше значения заявленных уровней шума учитывают как измерительные, так и технологические погрешности.

## "Директива Европейского Союза 2002/44/ЕС о физических факторах (вибрации)"

### Данные о вибрации для самосвалов с шарнирно-сочлененной рамой

#### Информация об уровне вибрации, воздействующей на кисти и руки оператора

При эксплуатации машины в соответствии с ее назначением уровень вибрации, воздействующей на руки и кисти рук оператора этой машины, меньше 2,5 метра в секунду в квадрате.

#### Информация по уровню вибрации, воздействующей на все тело оператора

В данном разделе приводятся данные по вибрации и метод оценки уровня вибрации для самосвалов с шарнирно-сочлененной рамой.

**Примечание:** На уровни вибрации оказывает влияние большое число различных параметров. Многие из них указаны ниже.

- Подготовка оператора, поведение, режим и нагрузка.
- Организация рабочего объекта, подготовка, внешние условия, погода и материал.
- Тип машины, качество сиденья, качество подвески, навесное оборудование и состояние оборудования.

Точные уровни вибрации для этой машины рассчитать невозможно. Предполагаемые уровни вибрации можно оценить на основе информации, представленной в таблице 1, чтобы затем рассчитать суточное воздействие вибрации. Для оценки можно использовать упрощенный метод учета условий эксплуатации машины.

Оцените уровни вибраций по трем направлениям воздействия вибрации. Для типовых условий эксплуатации в качестве оценки используйте соответствующее среднее значение уровня вибрации. Чтобы оценить уровень вибрации для опытного оператора, работающего на ровной площадке, вычитите из среднего уровня вибрации поправки на соответствующие режимы эксплуатации. При интенсивной эксплуатации машины на очень неровной площадке для оценки уровня вибрации прибавьте поправки на соответствующие режимы эксплуатации к среднему уровню вибрации.

**Примечание:** Все значения уровня вибраций выражаются в метрах за секунду в квадрате.

Таблица 1

"Справочная таблица А ISO - эквивалентные уровни вибрации, воздействующей на все тело оператора землеройного оборудования."							
Тип машины	Типичные выполняемые работы	Уровни вибрации			Поправки на режимы эксплуатации		
		Ось X	Ось Y	Ось Z	Ось X	Ось Y	Ось Z
Самосвалы с шарнирно-сочлененной рамой	процесс загрузки	0,29	0,41	0,24	0,17	0,23	0,16
	рейс с грузом	0,64	0,89	0,67	0,21	0,29	0,21
	порожний рейс	0,82	1,02	0,81	0,26	0,26	0,28
	разгрузка	0,49	0,42	0,30	0,25	0,33	0,18

**Примечание:** Более подробные сведения по вибрации см. в публикации "ISO/TR 25398 Mechanical Vibration - Guideline for the assessment of exposure to whole body vibration of ride on operated earthmoving machines" (ISO/TR 25398 - Механическая вибрация. Руководство по оценке воздействия вибрации на все тело операторов землеройных машин). В этой публикации использованы данные, полученные международными институтами, организациями, а также производителями. Этот документ содержит информацию по воздействию вибрации на все тело операторов землеройного оборудования. Более подробные сведения об уровнях вибрации машин см. в разделе Руководства по эксплуатации и техническому обслуживанию, SEBU8257, "The European Union Physical Agents (Vibration) Directive 2002/44/EC".

Сиденье компании Caterpillar с подвеской соответствует требованиям "ISO 7096". В этих критериях приведен уровень вертикальной вибрации при тяжелых рабочих условиях. Сиденье испытано на воздействие вибрации "спектрального класса EM1". Сиденье имеет коэффициент передачи SEAT менее 1,1.

### Рекомендации по снижению уровня вибрации, создаваемой землеройным оборудованием

Произведите надлежащую регулировку машин. Выполняйте правильное техническое обслуживание машин. Эксплуатируйте машину плавно. Поддерживайте надлежащее состояние грунта на рабочей площадке. Выполнение следующих указаний может способствовать снижению уровня вибрации, воздействующего на все тело оператора:

1. Используйте машину, оборудование и навесное оборудование подходящего типа и размера.
2. Выполняйте техническое обслуживание машин в соответствии с рекомендациями изготовителя.
  - a. давление в шинах;
  - b. тормозная система и система рулевого управления;
  - c. органы управления, гидросистема и рычажные механизмы.
3. Поддерживайте поверхность рабочей площадки в хорошем состоянии:
  - a. удалите крупные камни и другие препятствия;
  - b. заполните любые канавы и ямы;
  - c. выделяйте машины и отводите время для того, чтобы содержать рабочую площадку в хорошем состоянии.

4. Используйте сиденья, отвечающие требованиям стандарта "ISO 7096" : выполняйте надлежащее техническое обслуживание и регулировку сиденья;

- a. отрегулируйте сиденье и подвеску под вес и рост оператора;
- b. выполняйте осмотр и техническое обслуживание подвески и регулировочных механизмов сиденья.

5. Плавно выполняйте следующие действия:

- a. поворот;
- b. тормоза;
- c. ускорение;
- d. переключение передач.

6. Перемещайте навесное оборудование плавно, без рывков.

7. Выбирайте скорость и маршрут движения с таким расчетом, чтобы свести к минимуму уровень вибрации.

- a. объезжайте препятствия и неровную поверхность;
- b. при перемещении по пересеченной местности снижайте скорость движения машины.

8. Сводите к минимуму вибрацию за длительный рабочий цикл или длинный пробег:

- a. используйте машины, оборудованные системами подвески;
- b. На самосвалах с шарнирно-сочлененной рамой используйте систему регулирования плавности хода.
- c. При отсутствии системы гидравлического поддрессирования фронтального рабочего оборудования снижайте скорость, чтобы обеспечить плавность хода.
- d. перемещайте машины с одной рабочей площадки на другую с использованием других транспортных средств.

9. Другие факторы риска могут снизить комфортность условий труда оператора. Выполнение следующих рекомендаций может повысить удобство работы оператора:

- a. Отрегулируйте сиденье и органы управления так, чтобы обеспечить удобную посадку.
- b. Отрегулируйте зеркала так, чтобы как можно меньше оборачиваться.
- c. Делайте перерывы, чтобы сократить периоды работы сидя.
- d. не следует выпрыгивать из кабины;
- e. сведите к минимуму число повторных операций транспортировки и подъема грузов.

f. при занятии спортом и на отдыхе сведите к минимуму количество ударных нагрузок.

## Источники

Информация о вибрации и метод расчета указаны в соответствии со стандартом "ISO/TR 25398 Механическая вибрация - Рекомендации по оценке воздействия вибрации на все тело операторов при движении землеройного оборудования" .  
Согласованные данные измерений получены международными институтами, организациями и производителями.

В данном документе представлена информация по оценке воздействия вибрации на все тело операторов землеройного оборудования. Метод расчета основан на измерении создаваемой вибрации в реальных условиях работы всех машин.

Для получения необходимой информации следует свериться с текстом директивы. В данном документе в обобщенном виде приведено содержание части соответствующего закона. Этот документ не заменяет первоисточник. Другие части этого документа основаны на информации Комиссии по здравоохранению и безопасности Великобритании .

Дополнительные сведения об уровнях вибрации машин см. в разделе Руководства по эксплуатации и техническому обслуживанию, SEBU8257, "Директива Европейского союза 2002/44/ЕС о физических факторах (вибрации)" .

Более подробные сведения об особенностях конструкции машины, снижающих уровни вибраций, можно получить у своего дилера компании Caterpillar . По вопросам безопасной эксплуатации машины обращайтесь к дилеру компании Caterpillar .

Информацию о ближайшем дилере можно получить на сайте компании:

Caterpillar, Inc.  
[www.cat.com](http://www.cat.com)

## Отделение оператора

Руководство по эксплуатации и техническому обслуживанию  
SEBU9168 i07222915

Любые изменения внутри операторской станции не должны затрагивать пространство оператора и пространство места напарника (при наличии). При установке радио, огнетушителя и другого оборудования должно сохраняться пространство оператора и пространство места напарника (при наличии). Любой новый предмет в кабине не должен ограничивать обозначенное пространство для оператора и сиденья напарника (при наличии). Контейнер с едой и другие предметы необходимо закреплять. При движении машины по пересеченной местности и при опрокидывании машины такие предметы не должны представлять опасности.

## Ограждения

Руководство по эксплуатации и техническому обслуживанию  
SEBU9168 i06174730

Для защиты оператора на машине предусмотрены защитные конструкции различных типов. Выбор используемых защитных ограждений обусловлен типом и областью применения конкретной машины.

Необходимо проводить ежедневный осмотр ограждений, чтобы убедиться в отсутствии погнувшихся, треснувших и плохо закрепленных конструкций. Работать на машине с поврежденной конструкцией категорически запрещается.

Неправильное использование машины, неверные приемы работы создают угрозу безопасности оператора. Установка на машине соответствующей защитной конструкции снижает, но не исключает вероятность возникновения опасных ситуаций. Используйте рекомендованные для вашей машины приемы работы.

### **Конструкция защиты при опрокидывании (ROPS), конструкция защиты от падающих предметов (FOPS) или конструкция защиты при опрокидывании машины (TOPS)**

Конструкция ROPS/FOPS (при наличии) на вашей машине специально разработана, проверена и сертифицирована для использования именно с этой машиной. Любое изменение конструкции ROPS/FOPS может привести к ее ослаблению. Это ставит под угрозу безопасность оператора. Модификации или навесное оборудование, приводящие к превышению значения массы, указанного на пластине с паспортными данными, также лишают оператора защиты. Перегрузка может снизить защитные свойства конструкции ROPS и эксплуатационные характеристики тормозов и рулевого управления. Защитные свойства конструкции ROPS/FOPS также снижаются в случае ее повреждения. Повреждения могут возникать вследствие опрокидывания машины, падения на нее предметов, столкновений с препятствиями и пр.

Не разрешается монтировать оснастку (огнетушители, аптечки, фары и т. п.) путем приваривания кронштейнов к конструкции ROPS/FOPS или путем просверливания отверстий в конструкции ROPS/FOPS. Приваривание кронштейнов и сверление отверстий в конструкции ROPS/FOPS может привести к ее ослаблению. Для получения советов по монтажу обратитесь к вашему дилеру компании Caterpillar.

Конструкцию защиты при переворачивании машины (TOPS) является другим типом ограждения, используемым на гидравлических мини-экскаваторах. Такая конструкция обеспечивает защиту оператора в случае переворачивания машины. Осмотр, техническое обслуживание и изменение конструкции защиты при опрокидывании машины осуществляются так же, как и в случае конструкции ROPS/FOPS.

### **Другие защитные конструкции (при наличии)**

Защита от разлетающихся и/или падающих предметов требуется для особых условий применения. Работы по сносу конструкций и лесозаготовительные работы являются примерами вариантов эксплуатации машины, при которых требуется особая защита.

Если при работе навесного оборудования происходит разлет осколков, необходимо установить на машину переднее ограждение. Сеточные или поликарбонатные передние ограждения, одобренные компанией Caterpillar, доступны для машин с кабиной или открытым навесом. На машинах, оборудованных кабинами, окна также должны быть закрыты. При наличии опасности разлета осколков рекомендуется применять безопасные стекла на машинах, оборудованных кабинами и навесами.

Если рабочий материал простирается над машиной, необходимо использовать верхнее и переднее ограждение. Типичные примеры таких условий применения перечислены ниже:

- работы по сносу;
- каменоломни;
- лесозаготовительные работы.

Для особых условий применения или специального навесного оборудования могут потребоваться дополнительные ограждения. В руководстве по эксплуатации и техническому обслуживанию вашей машины или навесного оборудования содержатся специальные требования к ограждениям. Для получения дополнительной информации см. раздел "Демонтаж зданий" руководства по эксплуатации и техническому обслуживанию. За дополнительными сведениями обращайтесь к своему дилеру компании Caterpillar.

## **Опоры кузова**

Руководство по эксплуатации и техническому обслуживанию  
M0081351

i07394326

### **⚠ Предупреждение**

**Поднятый кузов (платформа) могут упасть неожиданно и без предупреждения, что может привести к получению травмы или гибели.**

**При работе под поднятым самосвальным кузовом (платформой) установите фиксирующий палец кузова (платформы) в отверстие под палец в раме и крепежных кронштейнах кузова.**

**По возможности опускайте самосвальный кузов на раму при парковке или выполнении любых работ по техническому обслуживанию. Установите опору кузова, если машину необходимо припарковать с поднятым самосвальным кузовом или выполнение технического обслуживания требует поднятия самосвального кузова.**

Припаркуйте машину на ровной площадке. Установите рычаг управления коробкой передач в положение ПАРКОВКА. Опустите кузов и установите рычаг управления подъемником в положение УДЕРЖАНИЕ.

Установите фиксаторы шарнирно-сочлененной рамы перед началом работы около качающихся сцепных устройств. Информацию об установке фиксатора шарнирно-сочлененной рамы см. в разделе Руководства по эксплуатации и техническому обслуживанию, "Фиксатор шарнирно-сочлененной рамы".

Для установки фиксирующего пальца кузова выполните следующие действия.

**Примечание:** Кузов машины должен быть пустым в момент установки опор кузова. Не ходите за поднятым кузовом, так как из него может высыпаться груз.

1. Полностью поднимите кузов и переведите рычаг управления подъемником в положение УДЕРЖАНИЯ . Заглушите двигатель. Убедитесь в том, что отверстия в кузове и задней полураме совпадают.

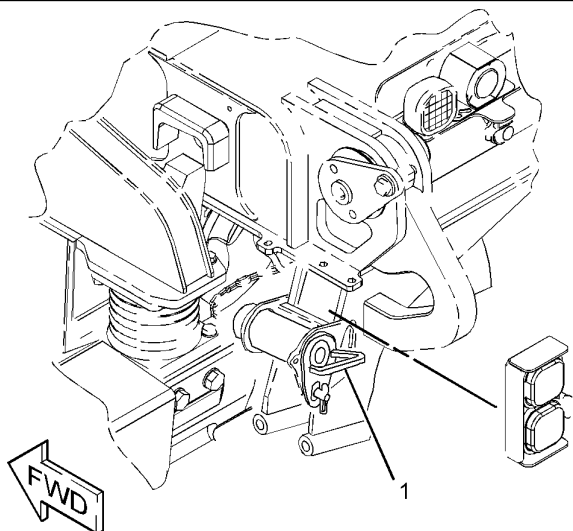


Рисунок 1

g03415738

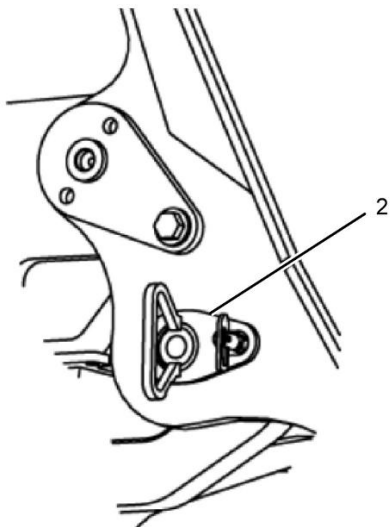


Рисунок 2

g03469980

2. Фиксирующий палец кузова (1) расположен слева на задней части кузова. Освободите предохранительный штифт и снимите фиксирующий кузова палец с места хранения.

3. Вставьте фиксирующий палец в отверстие (2) и установите предохранительный штифт.

4. Снимите фиксирующий палец кузова и установите его обратно на место для хранения перед пуском кузова.

На машине должен находиться только оператор. Не позволяйте другим лицам подходить близко к машине. Оператор должен видеть всех, кто находится вокруг машины.

## Раздел по техобслуживанию

### Вязкость масел

Руководство по эксплуатации и техническому обслуживанию

M0081351

i07538961

### Общие сведения о смазочных материалах

Если машина работает при температуре ниже  $-20^{\circ}\text{C}$  ( $-4^{\circ}\text{F}$ ), см. Special Publication, SEBU5898, "Cold-Weather Recommendations". Эту публикацию можно получить у местного дилера компании Cat.

При низкой температуре, если необходимо применение трансмиссионных масел класса SAE 0W-20, рекомендуется применять масло Cat TDTO для низких температур.

**Примечание:** При смене масла с залитого производителем TDTO SAE 30 на TDTO SAE 0W-20 и аналогичное рекомендуется выполнить процедуру, описанную в разделе руководства Проверка и регулировка, UENR4226, "Power Train Pressures" Transmission Fill Calibration. При переходе с масла TDTO SAE 30 на масло TDTO SAE 0W-20 и аналогичное перед заливкой нет необходимости выполнять процедуру, описанную в разделе руководства Проверка и регулировка, UENR4226, "Calibrations (Cat ET)" Transmission/ Chassis ECM Calibrations.

См. раздел "Сведения о смазочных материалах" в последней версии специальной публикации, SEBU6250, "Caterpillar Machine Fluids Recommendations", в котором перечислены рекомендованные моторные масла Cat и приведены подробные сведения о них. Этот документ можно найти на веб-сайте Safety.Cat.com. Сноски являются важными компонентами таблиц. Прочтите содержание BCEX сносок, имеющих отношение к соответствующему узлу.

Для пуска двигателя пуск в условиях низких температур при температуре ниже минимальной температуры окружающей среды рекомендуется использовать дополнительный подогрев. Если температура окружающей среды превышает указанную рекомендованную минимальную температуру, необходимость в дополнительных средствах прогрева двигателя при пуске в условиях низких температур определяется паразитной нагрузкой и некоторыми другими факторами. Холодным пуском двигателя является его запуск после определенного периода бездействия. При более низких температурах окружающего воздуха масло становится более вязким.

Перед началом эксплуатации выполните процедуру прогрева, описанную в разделе Руководства по эксплуатации и техническому обслуживанию, "Прогрев двигателя и машины".

### Выбор вязкости



Чтобы выбрать правильное масло для каждого отсека машины, воспользуйтесь таблицей "Вязкость смазочных материалов при различных температурах окружающей среды". Используйте масло должного типа И класса вязкости для каждого отсека машины в соответствии с температурой окружающей среды.

Необходимый класс вязкости масла определяется минимальной температурой окружающей среды (воздух в непосредственной близости от машины). Измерьте температуру при запуске машины и эксплуатации. Для определения необходимого класса вязкости масла руководствуйтесь колонкой "Мин." в таблице. Эта информация относится к условиям пуска и эксплуатации холодной машины при минимальной ожидаемой температуре. Выберите класс вязкости масла для эксплуатации машины при максимальной ожидаемой температуре, руководствуясь колонкой "Макс.". Если иное не предписано в таблице "Вязкость смазочных материалов при различных температурах окружающей среды", используйте масло высочайшей вязкости, разрешенное для конкретной температуры окружающей среды.

В бортовых редукторах и дифференциалах машин, работающих в непрерывном режиме, должны использоваться масла большей вязкости. Более вязкие масла обеспечат максимально возможную толщину масляной пленки на поверхности.

#### Уведомление

**Несоблюдение рекомендаций, приведенных в данном руководстве, может привести к ухудшению эксплуатационных характеристик и неисправностям компонентов.**

### Моторное масло для машин, сертифицированных по стандарту Tier 4

См. раздел Рекомендации относительно дизельного топлива для машин, не сертифицированных по стандарту Tier 4 для получения важной информации о смазке.

Масла производства Cat разработаны и испытаны с целью обеспечения наиболее полной реализации эксплуатационных параметров и ресурса, заложенных в конструкцию двигателей компании Cat .

При работе машины в описанных ниже условиях необходимо использовать масло Cat DEO-ULS или масла, соответствующие требованиям TY Cat ECF-3 и API CJ-4. Масло Cat DEO-ULS и масла, соответствующие требованиям TY Cat ECF-3, API CJ-4 и ACEA E9, разработаны с учетом минимального образования сульфатной золы, фосфорных и серных отложений. Эти химические свойства позволяют обеспечить расчетный срок службы, производительность и необходимую периодичность технического обслуживания устройств восстановления выхлопных газов. Если масел, соответствующих требованиям TY Cat ECF-3 и TY API CJ-4, нет в наличии, допускается использование масел, соответствующих требованиям TY ACEA E9. Масла, соответствующие требованиям TY ACEA E9, обладают химическими свойствами, которые необходимы для обеспечения должного срока службы устройств восстановления выхлопных газов. Качество масел, соответствующих требованиям TY ACEA E9, подтверждено некоторыми (но не всеми) испытаниями производительности двигателей, которые необходимы согласно TY ECF-3 и API CJ-4. Принимая решение об использовании масел, не соответствующих требованиям TY Cat ECF-3 или API CJ-4, проконсультируйтесь с поставщиком масел.

Несоблюдение нижеприведенных требований приводит к повреждению двигателей, укомплектованных устройствами восстановления выхлопных газов, а также может негативно сказаться на производительности таких устройств. В частности, дизельный сажевый фильтр (DPF) будет быстрее засоряться сажей и требовать более частого технического обслуживания.

Примеры устройств восстановления выхлопных газов:

- дизельный сажевый фильтр (DPF);
- каталитический нейтрализатор для дизельного двигателя (DOC);
- избирательный каталитический нейтрализатор (SCR);
- ловушка окислов азота для работы на обедненной смеси (LNT).

Возможно использование других систем.

Таблица 1

Вязкости моторных масел для различных температур окружающей среды						
Отсек или система	Тип масла и требуемые характеристики	Вязкость масла	°C		°F	
			Мин	Макс.	Мин	Макс.
Картер двигателя	Cat DEO-ULS для низких температур	SAE 0W-40	-40	40	-40	104
	Cat DEO-ULS SYN	SAE 5W-40	-30	50	-22	122
	Cat DEO-ULS	SAE 10W-30	-18	40	0	104
	Cat DEO-ULS	SAE 15W-40	-9,5	50	15	122

### Моторное масло для машин, не сертифицированных по стандарту Tier 4

См. раздел Рекомендации относительно дизельного топлива для машин, не сертифицированных по стандарту Tier 4 для получения важной информации о смазке.

Масла производства Cat разработаны и испытаны с целью обеспечения наиболее полной реализации эксплуатационных параметров и ресурса, заложенных в конструкцию двигателей компании Cat .

Всесезонные масла Cat DEO-ULS multigrade и Cat DEO multigrade созданы с соответствующим количеством детергентов, дисперсантов и щелочности для обеспечения превосходной производительности в дизельных двигателях Cat , для которых они рекомендованы.

Таблица 2

Вязкости моторных масел для различных температур окружающей среды						
Отсек или система	Тип масла и требуемые характеристики	Вязкость масла	°C		°F	
			Мин	Макс.	Мин	Макс.
Картер двигателя	Cat DEO-ULS для низких температур	SAE 0W-40	-40	40	-40	104
	Cat DEO-ULS SYN Cat DEO SYN	SAE 5W-40	-30	50	-22	122
	Cat DEO-ULS Cat DEO	SAE 10W-30	-18	40	0	104
	Cat DEO-ULS Cat DEO	SAE 15W-40	-9,5	50	15	122

При использовании топлива с содержанием серы 0,1 процента (1000 промилле) и выше, масло Cat DEO-ULS можно использовать при соблюдении программы анализов S·O·S. Результаты анализа масла должны быть основным критерием при выборе интервала замены масла.

## Самосвалы с шарнирно-сочлененной рамой

См. раздел Рекомендации относительно дизельного топлива для машин, не сертифицированных по стандарту Tier 4 для получения важной информации о смазке.

Для дифференциалов и бортовых редукторов машин в большинстве случаев, особенно при непрерывной эксплуатации, предпочтительным является масло Cat TDTO SAE 30 или товарное масло, соответствующее требованиям TY Cat TO-4 SAE 50. Если температура окружающей среды ниже -15° C (5° F) , прогрейте масло, прежде чем приступать к работе. Во время работы необходимо поддерживать температуру масла выше -15° C (5° F) . Перед началом эксплуатации выполните процедуру прогрева, описанную в разделе Руководства по эксплуатации и техническому обслуживанию, "Прогрев двигателя и машины" . Если температура окружающей среды составляет менее -25° C (-13° F) , обратитесь за консультацией к своему дилеру Cat . Пренебрежение рекомендацией о прогреве масла перед началом эксплуатации приведет к повреждению машины.

НЕ используйте масла SAE 0W-20 в дифференциалах и бортовых редукторах, если типичная максимальная дневная температура окружающей среды превышает -10° C (14° F) .

Таблица 3

Классы вязкости смазочных материалов, используемых в самосвалах с шарнирно-сочлененной рамой, в зависимости от температуры окружающей среды						
Отсек или система	Тип масла и требуемые характеристики	Вязкость масла	°C		°F	
			Мин	Макс.	Мин	Макс.
Система коробки передач/гидротрансформатора/выходного вала редуктора отбора мощности		SAE 0W-20	-40	10	-40	50
		SAE 10W	-20	10	-4	50

	Cat TDTO Cat TDTO-TMS Cat TDTO для низких температур Cat TO-4, Cat TO-4M	SAE 30	0	50	32	122
		Cat TDTO-TMS	-10	50	14	122
Система рулевого управления, система подъемника, тормозная система и гидросистема подвески	Cat TDTO для низких температур Cat TO-4	SAE 0W-20 (1)	-40	40	-40	104
		SAE 10W (1)	-20	50	-4	122
Дифференциалы/бортовые редукторы	Cat TDTO Cat TDTO-TMS Cat TDTO для низких температур Cat TO-4, Cat TO-4M	SAE 0W-20	-40	-10	-40	14
		SAE 30	-20	40	-4	104
		SAE 50	0	50	32	122
		Cat TDTO-TMS	-25	22	-13	72
Редуктор отбора мощности	Cat TDTO для низких температур Cat TO-4	SAE 0W-20	-40	-10	-40	14
		SAE 30	-20	50	-4	122

(1) Максимально допустимая вязкость масла при 100 °C равна 6,6 сСт (по ASTM D445).

## Консистентная смазка

Дополнительные сведения о консистентной смазке см. в Специальном выпуске, SEBU6250, "Рекомендации по эксплуатационным жидкостям для машин компании Caterpillar" . Этот документ можно найти на веб-сайте Safety.Cat.com.

Перед использованием смазок, произведенных сторонним изготовителем , необходимо получить от поставщика сертификат о том, что смазка совместима со смазкой компании Cat .

Необходимо нанести новую смазку на каждое шарнирное соединение. Убедитесь в том, что старая смазка полностью удалена. Несоблюдение этого требования может привести к выходу шарнирного соединения из строя.

## Рекомендации по выбору консистентной смазки

Таблица 4

Машина	Место применения	Коэффициент нагрузки	Область применения (загрузка и скорость)	Диапазон температуры окружающего воздуха				Класс по NLGI	Рекомендуемый тип смазки
				°C		°F			
				Мин	Макс.	Мин	Макс.		
Самосвалы с шарнирно-сочлененной рамой	Все	Высокий уровень	Малопродвижное оборудование с постоянной перегрузкой. Постоянное использование на подъездных дорогах большой протяженности в условиях малоразличных карьерных дорог с частыми уклонами. Высокое сопротивление качению, плохое сцепление, высокие ударные нагрузки.	-35	40	-31	104	1	Смазка для экстремальных условий эксплуатации
				-30	50	-22	122	2	
		Средняя	Обычно используется при дорожно-строительных работах, строительстве плотин, открытых горных работах и т. д. Нормальные нагрузки на подъездных дорогах нормальной протяженности, различные условия при наличии уклонов. Некоторые ударные нагрузки.	-20	40	-4	104	2	Смазка для обычных условий эксплуатации (1)

			Земляные и погрузочные работы с пригодным погрузочным оборудованием, легкосплавный материал. Длительное время работы на холостом ходу, подъездные дороги коррозий и средней протяженности на горизонтальных участках, содержащихся в хорошем состоянии. Минимальное общее сопротивление движению, низкие ударные нагрузки.						
--	--	--	--	--	--	--	--	--	--

(1) Для всех областей применения: первый ряд предпочтительности: смазка Extreme Application Grease. Второй ряд предпочтительности: смазка Prime Application Grease.

## Смазывание с помощью системы автоматической смазки

Смазка, используемая в системе автоматической смазки, не должна содержать графит или ПТФЭ.

**Примечание:** Показатели прокачиваемости измерены с помощью тестов "US Steel Mobility и Lincoln Ventmeter". Характеристики системы могут различаться в зависимости от используемого оборудования и длины смазочных линий.

Таблица 5

Смазка, рекомендуемая для использования в системе автоматической смазки				
Отсек или система	GreaseType	Класс по NLGI	°C	°F
			Мин	Мин
Система автоматической смазки Cat	Консистентная смазка Cat Prime	Класс 2 по NLGI	-18	0
	Консистентная смазка Cat для особо тяжелых условий эксплуатации	Класс 2 по NLGI	-7	20
		Класс 1 по NLGI	-18	0
	Класс 0 по NLGI	-29	-20	
Консистентная смазка Cat для условий Крайнего Севера	Класс 0 по NLGI	-43	-45	
Консистентная смазка Cat для применения в условиях пустынного климата	Класс 2 по NLGI	2	35	

## Рекомендации по дизельному топливу

### Рекомендации по дизельному топливу для стандарта Tier 4

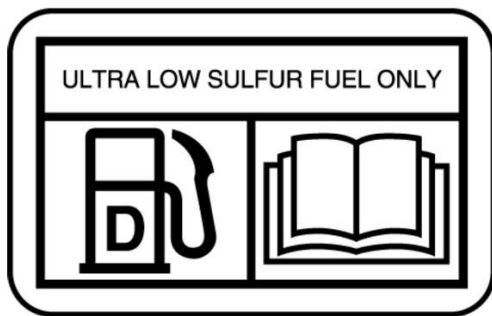


Рисунок 1

g02157153

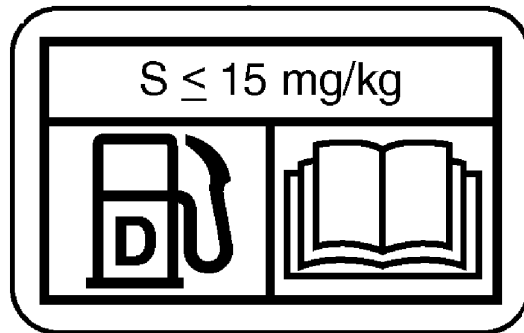


Рисунок 2

g02052934

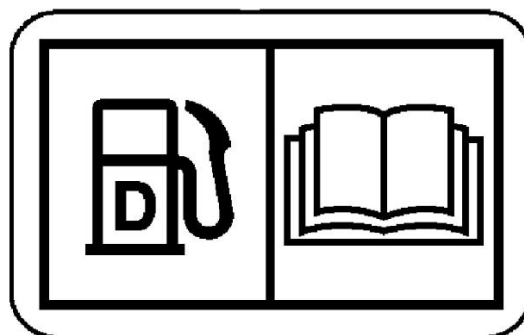


Рисунок 3

g03676438

Для обеспечения оптимальной производительности двигателя дизельное топливо должно отвечать "Техническим условиям Cat на дистиллятное дизельное топливо" и новейшим редакциям стандартов "ASTM D975" или "EN 590". См. специальную публикацию, SEBU6250, "Caterpillar Machine Fluids Recommendations", где приведены новейшие сведения об использовании топлива и технические требования Cat к топливу. Этот документ можно найти на веб-сайте Safety.Cat.com.

### Уведомление

Дизельное топливо со сверхнизким содержанием серы (ULSD) 0,0015 процента ( $\leq 15$  частей на миллион (мг/кг)) требуется в нормативных документах при его использовании в двигателях, сертифицированных согласно внедорожного стандарта Tier 4 (U.S. EPA Tier 4) и оснащенных системами нейтрализации выхлопных газов.

Европейское дизельное топливо ULSD с содержанием 0,0010 процента ( $\leq 10$  частей на миллион (мг/кг)) серы требуется в нормативных документах при использовании его в двигателях, сертифицированных согласно Европейских внедорожных стандартов Stage IIIB и более новых и оснащенных системами нейтрализации выхлопных газов.

Использование топлива с высоким уровнем серы может повлечь за собой аннулирование гарантии и следующие отрицательные последствия:

- сокращение периодичности обслуживания устройств восстановления выхлопных газов (обслуживание необходимо проводить более часто);
- снижение эффективности и сокращение срока службы устройств восстановления выхлопных газов (потеря производительности);

- сокращение периодичности регенерации устройств восстановления выхлопных газов;

- снижение производительности и срока службы двигателя;

- ускорение износа;

- развитие коррозии;

- образование отложений;

- ухудшение топливной экономичности двигателя;

- сокращение периодов между заменами масла (сокращение периодичности замены масла);

- увеличение общих эксплуатационных расходов.

**Неисправности, возникшие в результате неправильного выбора топлива, не являются заводскими дефектами компании Cat . Поэтому гарантия компании Cat на стоимость такого ремонта не распространяется.**

Компания Caterpillar не требует обязательного использования топлива со сверхнизким содержанием серы (ULSD) в двигателях внедорожных самосвалов и машин, не сертифицированных по стандартам Tier 4/Stage IIIB/Stage. Топливо ULSD не обязательно применять в двигателях, не оборудованных устройствами восстановления выхлопных газов. При подборе топлива для двигателей с сертификацией Tier 4/Stage IIIB/Stage IV всегда следуйте инструкциям по эксплуатации. Чтобы обеспечить использование топлива должного качества, следуйте указаниям, приведенным на табличке рядом с горловиной топливного бака.

Более подробные сведения о топливе, смазочных материалах и требованиях стандарта Tier IV см. в Специальном выпуске, SEBU6250, "Caterpillar Machine Fluids Recommendations" . Этот документ можно найти на веб-сайте Safety.Cat.com.

### **Рекомендации относительно дизельного топлива для машин, не сертифицированных по стандарту Tier 4**

Для обеспечения оптимальной производительности двигателя дизельное топливо должно отвечать "Техническим условиям Caterpillar на дистиллятное дизельное топливо" и новейшим редакциям стандартов "ASTM D975" или "EN 590" . См. специальную публикацию, SEBU6250, "Caterpillar Machine Fluids Recommendations" , где приведены новейшие сведения об использовании топлива и технические требования Cat к топливу. Этот документ можно найти на веб-сайте Safety.Cat.com.

К предпочтительным относятся дистиллятные виды топлива. Эти топлива называют обычно дизельным топливом, топливом для бытовых целей, газойлем или керосином. Эти виды топлива должны отвечать ТУ Caterpillar на дистиллятное дизельное топливо для дизельных двигателей внедорожных машин. Применение топлива, соответствующего техническим требованиям Caterpillar , позволяет обеспечить максимальный срок службы и оптимальные характеристики двигателя.

**Применение топлива с повышенным содержанием серы может привести к следующим негативным последствиям:**

- снижение производительности и срока службы двигателя;

- ускорение износа;

- развитие коррозии;

- образование отложений;

- ухудшение топливной экономичности двигателя;

- сокращение периодов между заменами масла (сокращение периодичности замены масла);

- увеличение общих эксплуатационных расходов.

- увеличению выбросов загрязняющих веществ.

Неисправности, возникшие в результате использования несоответствующего топлива, не рассматриваются как заводские дефекты, допущенные компанией Caterpillar . Поэтому действие гарантии компании Caterpillar не распространяется на затраты на такой ремонт.

Компания Caterpillar не требует обязательного использования топлива со сверхнизким содержанием серы (ULSD) в двигателях внедорожных самосвалов и машин, не сертифицированных по стандартам Tier 4/Stage IIIB/Stage. Топливо ULSD не обязательно применять в двигателях, не оборудованных устройствами восстановления выхлопных газов.

Чтобы убедиться в том, что используется необходимое топливо, следуйте инструкциям по эксплуатации и правилам, приведенным на наклейках, которые расположены рядом с наливной горловиной топливного бака.

См. Специальный выпуск, SEBU6250, "Caterpillar Machine Fluids Recommendations (Рекомендации по применению рабочих жидкостей в машинах Caterpillar)" , где приведены более подробные сведения о топливе и смазочных материалах. Этот документ можно найти на веб-сайте Safety.Cat.com.

### **Биоразлагаемое дизельное топливо**

Биоразлагаемое дизельное топливо производится из возобновляемых ресурсов (растительных масел, животного жира, использованного кулинарного масла и пр.). Основные источники растительного сырья - соевое и рапсовое масло. Для использования в качестве топлива эти масла и жиры подвергаются химической обработке (эстерификации). Вода и загрязнения удаляются.

Американская спецификация на дистиллятное дизельное топливо "ASTM D975-09a" допускает добавление биодизельного топлива до показателя B5 (5 процентов). В настоящее время любое дизельное топливо, используемое в США, может содержать до (B5) дизельного биотоплива.

Европейские ТУ на дистиллятное дизельное топливо "EN 590" допускают содержание дизельного биотоплива до 5% (B5), а в некоторых регионах - до 7% (B7). Допустимый показатель содержания биотоплива в любом дизельном топливе в Европе - B5, а в некоторых регионах - B7.

**Примечание:** Для машин, сертифицированных по стандарту Tier 4 обычное дизельное топливо, используемое в смеси с биодизельным топливом, должно иметь сверхнизкое содержание серы (не более 15 промилле согласно спецификации ASTM D975). В Европе обычное дизельное топливо, используемое в смеси с биодизельным топливом, не должно иметь примесей серы (не более 10 промилле согласно спецификации EN 590). Содержание серы в окончательной смеси не должно превышать 15 промилле.

При использовании биодизельного топлива необходимо соблюдать определенные правила. Дизельное биотопливо оказывает влияние на моторное масло, устройства восстановления выхлопных газов, неметаллические компоненты топливной системы и другие компоненты. Биоразлагаемое дизельное топливо характеризуется ограниченным сроком хранения и пониженной устойчивостью к окислению. Соблюдайте рекомендации и требования в отношении сезонно используемых двигателей и двигателей резервных электрогенераторов.

Для снижения рисков, связанных с использованием дизельного биотоплива, готовая используемая топливная смесь и дизельное биотопливо должны соответствовать определенным требованиям к составу.

Все рекомендации и указания изложены в специальной публикации, SEBU6250, "Caterpillar Machine Fluids Recommendations". Этот документ можно найти на веб-сайте Safety.Cat.com.

## Добавки к топливу

При необходимости можно использовать кондиционирующую присадку для дизельного топлива Cat и очиститель топливной системы Cat. Эти составы можно применять и с обычным, и с биоразлагаемым дизельным топливом. По вопросам приобретения обращайтесь к местному дилеру Cat.

## Жидкость для выхлопных систем дизельных двигателей (при наличии)

### Общие сведения

Жидкость для выхлопных систем дизельных двигателей (DEF) - это жидкость, которая впрыскивается в выхлопную систему двигателя, оснащенного системой селективного каталитического восстановления (SCR). Система SCR снижает содержание оксида азота в выхлопных газах дизельных двигателей.

Также жидкость DEF известна под другими названиями, такими как Aqueous Urea Solution (AUS) 32, AdBlue, либо просто мочевины.

В двигателях, оснащенных системой SCR, дозируемое количество жидкости DEF впрыскивается в выхлопную систему двигателя. Под действием высокой температуры выхлопных газов мочевины в жидкости DEF преобразуется в аммиак. В присутствии катализатора SCR аммиак вступает в химическую реакцию с оксидом азота, содержащимся в выхлопных газах дизельного двигателя. В результате этой реакции оксид азота преобразуется в безопасный азот (N<sub>2</sub>) и воду (H<sub>2</sub>O).

## Рекомендации по использованию жидкости DEF

Для использования в двигателях Cat жидкость DEF должна соответствовать всем требованиям стандарта "ISO 22241-1".

Компания Caterpillar рекомендует использовать имеющиеся в наличии жидкости DEF, заказывая их с помощью системы заказа деталей Cat для двигателей Cat, оснащенных системами SCR.

В Северной Америке товарные жидкости DEF, утвержденные API и соответствующие всем требованиям стандарта "ISO 22241-1", могут использоваться в двигателях Cat, оснащенных системами SCR.

За пределами Северной Америки товарные жидкости DEF, соответствующие всем требованиям стандарта "ISO 22241-1", могут использоваться в двигателях Cat, оснащенных системами SCR.

Поставщик должен предоставить документацию, подтверждающую соответствие жидкости требованиям стандарта "ISO 22241-1".

---

### Уведомление

Компания Cat не гарантирует качество и эксплуатационные характеристики жидкостей, выпущенных не компанией Cat.

---

### Уведомление

Не используйте растворы мочевины, предназначенные для сельскохозяйственных целей. Не используйте жидкости, не соответствующие требованиям стандарта "ISO 22241-1" по уровню выбросов систем SCR. Использование таких жидкостей может привести к многочисленным проблемам, включая повреждение оборудования систем SCR и снижение эффективности преобразования оксида азота.

---

Жидкость DEF является раствором твердой мочевины, растворенной в деминерализованной воде до итоговой концентрации мочевины 32,5%. Концентрация мочевины в жидкости DEF в размере 32,5% является оптимальной для систем SCR. Раствор DEF с содержанием мочевины 32,5% имеет самую низкую температуру замерзания -11,5° C (11,3° F). Жидкости DEF, имеющие более высокое или низкое содержание мочевины (не равное 32,5%), имеют другие точки замерзания. Системы дозировки жидкости DEF и требования стандарта "ISO 22241-1" предназначены для растворов, содержащих приблизительно 32,5% мочевины.

Компания Caterpillar предлагает рефрактометр (номер по каталогу Cat 360-0774), который можно использовать для измерения концентрации мочевины в жидкости DEF. Следуйте инструкциям, прилагаемым к инструменту. Для определения содержания мочевины также можно использовать подходящие переносные товарные рефрактометры. Следуйте инструкциям производителя таких рефрактометров.

## Рекомендации по использованию жидкости DEF

Как правило, раствор DEF является бесцветной светлой жидкостью. Изменения цвета и прозрачности свидетельствуют об ухудшении качества жидкости. Качество жидкости DEF может ухудшаться при неправильном хранении или ненадлежащей защите от загрязнения. Подробности указаны ниже.

Если имеются сомнения в качестве жидкости DEF, следует проверить концентрацию мочевины, щелочность (содержание  $\text{NH}_3$ ) и концентрацию карбамилмочевины. Жидкость DEF, помутневшую или не проходящую все эти проверки, использовать запрещается.

## Совместимость материалов

Жидкость DEF является коррозионной. Вследствие своей коррозионности жидкость DEF необходимо хранить в емкостях, изготовленных из утвержденных материалов. Рекомендованные материалы емкостей для хранения:

Нержавеющая сталь:

- 304 (S30400);
- 304L (S30403);
- 316 (S31600);
- 316L (S31603).

Сплавы и металлы:

- хромоникелевая сталь (CrNi);
- хромоникелевомолибденовая сталь (CrNiMo);
- титан.

Неметаллические материалы:

- полиэтилен;
- полипропилен;
- полиизобутилен;
- тефлон (PFA);
- полифторэтилен (PFE);
- поливинилденфторид (PVDF);
- политетрафторэтилен (PTFE).

Материалы, не совместимые с растворами DEF: алюминий, магний, цинк, никелевые покрытия, серебро, углеродистая сталь и припой, содержащие любой из перечисленных компонентов. При контакте жидкости DEF с любыми несовместимыми или неизвестными материалами возможны неожиданные реакции.

## Хранение в резервуаре

Следуйте всем местным постановлениям, регулирующим хранение в резервуарах. Соблюдайте рекомендации по строительству таких резервуаров. Вместимость резервуара должна составлять 110% от запланированного объема хранящихся материалов. Обеспечивайте соответствующую вентиляцию резервуаров, находящихся в помещениях. Не допускайте переполнения резервуара. Обеспечьте подогрев резервуара с жидкостью DEF, хранящейся в условиях низких температур.

Всасывающие линии резервуара для хранения должны быть оснащены фильтрами для предотвращения попадания в резервуар загрязнений, содержащихся в воздухе. Запрещается использовать влагопоглощающие всасывающие линии, поскольку поглощение воды может повлиять на концентрацию жидкости DEF.

## Использование

Следуйте всем местным постановлениям в отношении транспортировки и использования. Рекомендуемый диапазон температур транспортировки жидкости DEF  $-5^{\circ}\text{C}$  ( $23^{\circ}\text{F}$ ) –  $25^{\circ}\text{C}$  ( $77^{\circ}\text{F}$ ). Все транспортное оборудование и промежуточные емкости должны использоваться исключительно для жидкости DEF. Запрещается повторное использование таких емкостей для любых других жидкостей. Убедитесь, что транспортное оборудование изготовлено из материалов, совместимых с жидкостью DEF. К рекомендуемым материалам для шлангов и другого неметаллического транспортного оборудования относятся:

- нитриловый каучук (NBR);
- фторкаучук (FKM);
- каучук на основе сополимера этилена, пропилена и диенового мономера (EPDM).

Необходимо регулярно контролировать состояние шлангов и других неметаллических компонентов, используемых при работе с жидкостью DEF, на наличие признаков разрушения. Утечки жидкости DEF легко можно обнаружить по наличию белых кристаллов мочевины на месте утечки. Твердая мочевина может являться коррозионной к оцинкованной или нелегированной стали, алюминию, меди и латуни. Во избежание повреждения окружающего оборудования последствия утечек необходимо ликвидировать немедленно.

## Поддержание чистоты

Загрязняющие вещества могут снизить качество и срок эксплуатации жидкости DEF. При заливке жидкости в резервуар для хранения рекомендуется проводить ее фильтрацию. Фильтры должны быть совместимы с жидкостью DEF и использоваться только с ней. Перед использованием фильтра узнайте о его совместимости с жидкостью DEF у его производителя. Рекомендуется использовать сетчатые фильтры из совместимых материалов, таких как нержавеющая сталь. Не рекомендуется использовать бумажные (целлюлозные) и некоторые синтетические фильтры по причине их разрушения в ходе эксплуатации.

При переливании жидкости DEF следует соблюдать меры предосторожности. Разлитую жидкость следует немедленно очистить. Поверхности машины или двигателя, на которые попала жидкость DEF, следует вытереть насухо и сполоснуть чистой водой. При переливании жидкости DEF рядом с недавно работавшим двигателем следует соблюдать меры предосторожности. Попадание жидкости DEF на горячие поверхности приводит к образованию вредного для здоровья пара.

## Стабильность

При надлежащем хранении и использовании жидкости DEF является стабильной. Качество жидкости DEF быстро ухудшается в случае ее хранения при высоких температурах. Оптимальная температура хранения жидкости DEF  $-9^{\circ}\text{C}$  ( $15.8^{\circ}\text{F}$ ) –  $25^{\circ}\text{C}$  ( $77^{\circ}\text{F}$ ). Если жидкость DEF хранится при температуре выше  $35^{\circ}\text{C}$  ( $95^{\circ}\text{F}$ ) более 1 месяца, то перед использованием ее следует проверить. При проверке оценивается процент содержания мочевины, щелочность, содержание аммиака  $\text{NH}_3$  и карбамилмомочевины.

Длительность хранения жидкости DEF указана в следующей таблице:

Таблица 6

Температура хранения	Ожидаемый срок пригодности
Ниже $25^{\circ}\text{C}$ ( $77^{\circ}\text{F}$ )	18 месяцев
$25^{\circ}\text{C}$ ( $77^{\circ}\text{F}$ ) – $30^{\circ}\text{C}$ ( $86^{\circ}\text{F}$ )	12 месяцев
$30^{\circ}\text{C}$ ( $86^{\circ}\text{F}$ ) – $35^{\circ}\text{C}$ ( $95^{\circ}\text{F}$ )	6 месяцев
Выше $35^{\circ}\text{C}$ ( $95^{\circ}\text{F}$ )	Перед использованием требуется проверка

Для получения дополнительной информации о контроле качества жидкости DEF см. документацию по стандарту "ISO 22241".

**Примечание:** Утилизируйте все отработанные жидкости в соответствии с требованиями действующих норм и правил.

## Сведения об охлаждающей жидкости

В дизельных двигателях Cat могут использоваться охлаждающие жидкости следующих двух типов.

**Предпочтительно** - Охлаждающая жидкость с увеличенным сроком службы Cat ELC

Приемлемые -

- Антифриз/охлаждающая жидкость для дизельных двигателей (DEAC) Cat

## Уведомление

**Не используйте одну воду в качестве охлаждающей жидкости! Вода, используемая без присадок, обладает коррозионными свойствами при рабочих температурах двигателя. Кроме того, вода без присадок не обеспечивает защиты от кипения и замерзания.**

## Вместимость заправочных емкостей

Руководство по эксплуатации и техническому обслуживанию

M0081351

i07538965

Вместимость заправочных емкостей зависит от порядка и условий технического обслуживания.

**Примечание:** Проверяйте все смотровые указатели и индикаторы уровня, чтобы обеспечить заправку систем и отсеков до требуемого уровня.

Таблица 1

Вместимость заправочных емкостей (приблизительно)			
Компонент или система	Литры	Галлоны США	Рекомендуемая марка
Система охлаждения:	83	21,10	См. раздел Руководства по эксплуатации и техническому обслуживанию, "Вязкость смазочных материалов".
Бак реагента AdBlue (при наличии)	20	5,3	
Топливный бак	383	101,2	
Картер двигателя	40	10,6	
Коробка передач	35	9,2	
ВЫХОДНОЙ РЕДУКТОР ОТБОРА МОЩНОСТИ (20 для негорючего масла)	24	6,4 (5,3)	
Дифференциал переднего моста (3,5 на каждый бортовой редуктор)	40 +7	10,6 +1,9 (0,9)	
Дифференциал среднего моста (3,5 на каждый бортовой редуктор)	46 +7	12,2 +1,9 (0,9)	
Дифференциал заднего моста (3,5 на каждый бортовой редуктор)	46 +7	12,2 +1,9 (0,9)	
Гидробак	199 (до макс. отметки) 99 (до черной отметки)	52,6 26,2	
	<b>кг</b>	<b>фунты</b>	
Хладагент (1)	1,1	2,4	R-134a
	<b>мл</b>	<b>унц.</b>	
Масло хладагента (компрессора)	180	6,1	Полиалкилгликолевое масло (PAG)
Масло хладагента (группы трубопроводов)	0	0	Полиалкилгликолевое масло (PAG)

(1) Дополнительные сведения см. в Руководстве по техническому обслуживанию, "Air Conditioning and Heating R-134a for All Caterpillar Machines (Системы кондиционирования воздуха и отопления, работающие с использованием хладагента R-134a, для всех машин Caterpillar)".

Сведения о выборе правильной смазки см. в Руководстве по эксплуатации и техническому обслуживанию, "Вязкость смазочных материалов".

## Сведения о программе S·O·S

Руководство по эксплуатации и техническому обслуживанию

SEBU9316

i07469764

Использование программы планового отбора проб масла (далее - программа S·O·S) настоятельно рекомендуется всем клиентам компании Caterpillar для снижения расходов на содержание и эксплуатацию машины. Заказчики предоставляют пробы масла, охлаждающей жидкости и другую информацию о машине. Дилер использует эти данные для предоставления заказчикам рекомендаций по обращению с оборудованием. Кроме того, программа S·O·S может помочь определить причину неисправности.

Подробная информация о программе S·O·S содержится в Специальной публикации, SEBU6250, "Caterpillar Machine Fluid Recommendations (Рекомендации по рабочим жидкостям для машин компании Caterpillar)" .

Эффективность применения программы S·O·S зависит от своевременного предоставления проб в лабораторию через рекомендованные интервалы.

Информацию о расположении пробоотборных кранов и интервалах между техническим обслуживанием см. в разделе Руководства по эксплуатации и техническому обслуживанию, "Регламент технического обслуживания" .

Полную информацию и помощь в организации работ по программе S·O·S для имеющегося у вас оборудования можно получить у дилера компании Cat .

## Сброс давления в системе

Руководство по эксплуатации и техническому обслуживанию  
M0081351 i07538975

### ⚠ Предупреждение

Резкое неожиданное движение машины может привести к травмам или гибели людей.

В результате резкого неожиданного движения машины люди, находящиеся на машине или вблизи нее, могут получить травмы.

Во избежание травм и гибели людей убедитесь в отсутствии рабочего персонала и препятствий в зоне вокруг машины.

### ⚠ Предупреждение

Рабочая жидкость гидравлической системы, вытекающая под давлением, а также горячая рабочая жидкость, могут причинить травму.

Рабочая жидкость в гидравлической системе может оставаться под давлением и после останова двигателя. Во избежание несчастного случая с тяжелым исходом, перед тем как приступить к техническому обслуживанию гидравлической системы, сбросьте давление в системе.

Перед снятием трубопроводов и других узлов системы убедитесь, что рабочее оборудование опущено на землю, а рабочая жидкость в системе достаточно охладилась. Снятие крышки маслоналивной горловины производите только после останова двигателя и остывания крышки настолько, чтобы к ней можно было прикоснуться незащищенной рукой.

1. Опустите самосвальный кузов.
2. Заглушите двигатель.
3. Перед перемещением рычагов управления переведите ключ зажигания в положение ВКЛ .
4. Переместите рычаги управления на всю длину их хода. Это обеспечит сброс остаточного давления в гидросистеме навесного оборудования.

5. Поверните рулевое колесо несколько раз в обоих направлениях.

6. Нажмите на педаль рабочего тормоза несколько раз (нажатие в течение 5 секунд и отпускание в течение 10 секунд), пока все давление масла в системе рабочего тормоза не будет стравлено. Это позволит сбросить давление в гидросистеме тормозов. Давление можно отслеживать на информационном дисплее CAT.

7. Перед тем как открыть крышку наливной горловины, нажмите кнопку сброса предохранительного клапана, расположенную на гидробаке.

8. Медленно ослабьте крышку наливной горловины, чтобы сбросить давление.

9. Затяните крышку наливной горловины.

10. Давление в гидросистеме сброшено. После этого можно приступить к снятию трубопроводов и других элементов системы.

## Система охлаждения

### ⚠ Предупреждение

Система под давлением: Горячая охлаждающая жидкость может стать причиной тяжелых ожогов. Чтобы открыть крышку, остановите двигатель и подождите, пока радиатор не остынет. Поднимите рычаг на крышке, чтобы сбросить давление в системе охлаждения, а затем поверните крышку, чтобы снять ее.

Для сброса давления в системе охлаждения выключите машину. Дождитесь, чтобы герметичная крышка системы охлаждения остыла. Крышка должна остыть настолько, чтобы ее можно было снять незащищенной рукой. Поднимите рычаг на крышке, чтобы сбросить давление в системе охлаждения; затем крышку можно снять.

**Примечание:** Крышку нельзя снять, пока рычаг блокировки не поднят и начался сброс давления в системе.

## Топливная система

Для сброса давления в топливной системе выключите машину.

## Топливопроводы высокого давления

### ⚠ Предупреждение

Топливо под высоким давлением может проникнуть под кожу и стать причиной ожога. Струя топлива под высоким давлением может создать опасность пожара. Невыполнение этих требований по осмотру и техническому обслуживанию может привести к травме, вплоть до смертельного исхода.



Топливопроводы высокого давления находятся между топливным насосом высокого давления и топливным коллектором высокого давления, а также между топливным коллектором высокого давления и головкой блока цилиндров. Эти топливопроводы отличаются от топливопроводов других топливных систем по указанным ниже признакам:

- топливопроводы высокого давления постоянно находятся под давлением;
- давление внутри топливопроводов высокого давления выше, чем в других топливных системах.

Перед техническим обслуживанием или ремонтом топливопроводов двигателя выполните перечисленные ниже действия.

1. Остановите двигатель.
2. Подождите не менее 10 минут.

**Примечание:** Давление топлива можно отслеживать при помощи программы Caterpillar Electronic Technician (ET).

Не ослабляйте затяжку топливопроводов высокого давления для удаления воздуха из топливной системы.

## Гидросистема

### ⚠ Предупреждение

**Рабочая жидкость гидравлической системы, вытекающая под давлением, а также горячая рабочая жидкость, могут причинить травму.**

**Рабочая жидкость в гидравлической системе может оставаться под давлением и после останова двигателя. Во избежание несчастного случая с тяжелым исходом, перед тем как приступить к техническому обслуживанию гидравлической системы, сбросьте давление в системе.**

Перед снятием трубопроводов и других узлов системы убедитесь, что рабочее оборудование опущено на землю, а рабочая жидкость в системе достаточно охладилась. Снятие крышки маслосливной горловины производите только после останова двигателя и остывания крышки настолько, чтобы к ней можно было прикасаться незащищенной рукой.

**Примечание:** перед техническим обслуживанием с помощью ручного манометра, системы Advisor или программы Cat Electronic Technician убедитесь в том, что давление в системе полностью сброшено.

## Hoist (подъемник):

Для сброса давления из контура подъемника переместите орган управления подъемником в диапазон опускания и доведите его до положения, соответствующего нужной скорости опускания. Чем ближе орган управления подъемником к центральному положению, тем медленнее опускается кузов. Когда система находится в ПЛАВАЮЩЕМ положении, на информационном дисплее CAT отображается надпись ПЛАВАЮЩИЙ режим.

## тормоза;

Для выполнения автоматического сброса и проверки сброса всего гидравлического давления из гидроаккумуляторов выполните следующее:

### ⚠ Предупреждение

**Переключение выключателя "массы" аккумуляторной батареи в положение ВЫКЛ прекратит подачу питания на электронные блоки управления и отменит процесс продувки гидроаккумулятора. Если перед выполнением технического обслуживания гидросистемы давление в системе не сброшено, это может привести к серьезным травмам или гибели.**

1. Переведите пусковой переключатель двигателя в положение ВЫКЛ .

**Примечание:** Перед использованием выключателя "массы" аккумуляторной батареи убедитесь, что давление во всех гидроаккумуляторах сброшено. Переключение выключателя "массы" аккумуляторной батареи в положение ВЫКЛ прекратит подачу питания на электронные блоки управления и отменит процесс продувки гидроаккумулятора.

2. Подождите не менее 2 минут.

3. Поверните пусковой переключатель двигателя в положение ВКЛ .

**Примечание:** Не запускайте и не проворачивайте двигатель.

4. С помощью системы Advisor, программы Electronic Technician (ET) или ручного манометра убедитесь в том, что из гидроаккумуляторов сброшено все давление.

5. Если в гидроаккумуляторе все еще присутствует давление, подробную информацию см. в разделе руководства по эксплуатации и техническому обслуживанию, "Сброс давления в системе (гидроаккумулятор стояночного тормоза) и (гидроаккумулятор рабочего тормоза)" .

## Гидроаккумулятор стояночного тормоза

### ⚠ Предупреждение

**Система под давлением!**

**Гидроаккумуляторы содержат газ и масло под высоким давлением. НЕ отсоединяйте трубопроводы и не разбирайте компоненты гидроаккумулятора под давлением. Прежде чем обслуживать или утилизировать гидроаккумулятор или его компоненты, необходимо полностью сбросить давление предварительной зарядки гидроаккумулятора.**

**Несоблюдение инструкций и предупреждений может привести к получению травмы или смерти.**

Для перезарядки гидроаккумуляторов используйте только сухой азот. Обратитесь к своему дилеру Cat для получения подробной информации и приобретения специального оборудования для обслуживания и зарядки гидроаккумуляторов.

**Примечание:** Перед выполнением продувки гидроаккумулятора рабочего тормоза следует выполнить продувку гидроаккумулятора давления стояночного тормоза. При таком порядке действий рабочие тормоза, при необходимости, смогут удерживать самосвал.

При сбросе давления в контуре тормозной системы не происходит сброса давления предварительной зарядки азота в гидроаккумуляторах тормозной системы.

Для сброса давления в контуре стояночного тормоза:

1. Установите машину на сухой, ровной, твердой поверхности, на которой нет грязи и мусора, и установите противооткатные упоры. Дополнительные сведения о противооткатных башмаках см. в разделе Руководства по эксплуатации и техническому обслуживанию, "Использование противооткатных башмаков". Если использование противооткатных башмаков невозможно, поместите колеса машины в подходящее углубление. Не допускается стоянка на склоне.

### **⚠ Предупреждение**

Во избежание несчастного случая перед началом движения убедитесь, что зоне движения машины нет людей. Перед пуском машины на несколько секунд включите звуковой сигнал.

2. Для остановки двигателя поверните ключ пускового переключателя в положение ВЫКЛ.

3. Поверните пусковой переключатель двигателя в положение ВКЛ.

**Примечание:** Не запускайте и не проворачивайте двигатель.

4. Нажмите и удерживайте педаль рабочего тормоза. Нажимая педаль рабочего тормоза, переместите орган управления коробкой передач в положение ПАРКОВКА, чтобы включить стояночный тормоз.

## Гидроаккумулятор рабочих тормозов

Для сброса давления в гидроаккумуляторе рабочего тормоза:

1. Остановите машину на ровной горизонтальной площадке и установите под колеса противооткатные башмаки. Дополнительные сведения о противооткатных башмаках см. в разделе Руководства по эксплуатации и техническому обслуживанию, "Использование противооткатных башмаков". Если использование противооткатных башмаков невозможно, поместите колеса машины в подходящее углубление. Не допускается стоянка на склоне.

2. Для остановки двигателя поверните ключ пускового переключателя в положение ВЫКЛ.

3. Поверните пусковой переключатель двигателя в положение ВКЛ.

**Примечание:** Не запускайте и не проворачивайте двигатель.

4. До упора нажмите педаль рабочего тормоза и удерживайте ее нажатой в течение пяти секунд.

5. Полностью отпустите педаль рабочего тормоза на 10 секунд.

6. Повторяйте действия этапов 5 - 6 до тех пор, пока не убедитесь, что давление в гидроаккумуляторах тормозной системы сброшено.

## Рулевое управление

### **⚠ Предупреждение**

Движение машины во время проверки может привести к несчастному случаю.

Если машина начинает двигаться во время проверки, немедленно уменьшите частоту вращения двигателя и включите стояночный тормоз.

Для сброса давления из системы рулевого управления выполните следующие действия:

1. Выключите двигатель.

2. Несколько раз покрутите руль в разные стороны.

## Система смазки двигателя

Для сброса давления в системе смазки двигателя выключите машину. Перед выполнением технического обслуживания убедитесь, что давление сброшено.

## Подготовьте машину к техническому обслуживанию.

Руководство по эксплуатации и техническому обслуживанию M0072862

i07394354

1. Установите машину на сухую ровную прочную площадку, на которой нет мусора.

**Примечание:** Площадка должна быть достаточно прочной, чтобы выдерживать вес машины и оборудования, которое используется для подъема машины.

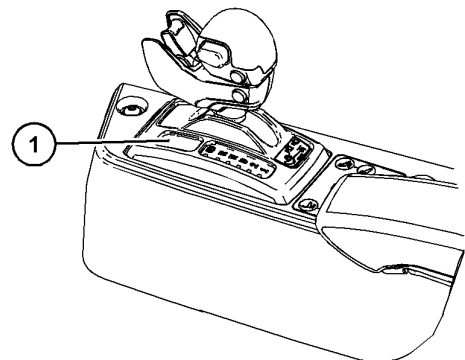


Рисунок 1

g06075518

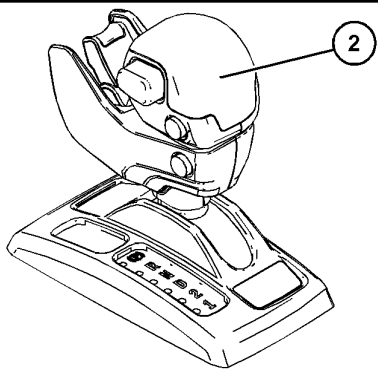


Рисунок 2

g06075519

10. При техническом обслуживании с работающим двигателем выполните следующее:

### ⚠ Предупреждение

Попадание человека между колесом и рамой может стать причиной несчастного случая или гибели.

Система рулевого управления имеет гидравлическое управление, при этом колеса могут раздавить человека во время перемещения.

При работе между колесами и рамой будьте осторожны. При необходимости поворота колес удалите людей от машины перед любым движением.

2. Убедитесь в том, что рычаг (2) управления коробкой передач находится в положении ПАРКОВКА. Более подробные сведения в см. разделе настоящего Руководства по эксплуатации и техническому обслуживанию, "Изменение направления и скорости движения".

3. Для опускания самосвального кузова переместите орган управления подъемником в положение ОПУСКАНИЕ. Дополнительные сведения см. в Руководстве по эксплуатации и техническому обслуживанию, "Органы управления и приборы".

4. Установите противооткатные упоры на машину. Дополнительную информацию см. в разделе руководства по эксплуатации и техническому обслуживанию, "Использование противооткатных упоров".

5. Установите фиксатор шарнирного сочленения. См. дополнительные сведения в Руководстве по эксплуатации и техническому обслуживанию, "раздел "Фиксатор шарнирно-сочлененной рамы"".

6. Если использование противооткатных башмаков невозможно, убедитесь, что машина не покатится.

7. Убедитесь, что давление сброшено во всех закрытых системах машины, которые будут открыты при техническом обслуживании. Более подробные сведения приведены в разделе Руководства по эксплуатации и техническому обслуживанию, "Сброс давления в системах машины".

8. Если в процессе технического обслуживания требуется, чтобы самосвальный кузов находился в поднятом положении, установите стопорный штифт самосвального кузова. Дополнительные сведения см. в разделе руководства по эксплуатации и техническому обслуживанию, "Опора кузова".

9. Данная машина оснащена средствами блокировки, которые используются при выполнении следующих типов технического обслуживания машины:

- Техническое обслуживание, которое выполняется при работающем двигателе
- Техническое обслуживание, которое выполняется при выключенном двигателе
- Техническое обслуживание, которое выполняется при отключенной электрической системе

a. Установите табличку на рулевое колесо, чтобы предупредить о работающем двигателе.

b. Двигатель должен работать в режиме холостого хода, если в инструкциях по проверке не указано иное.

11. При техническом обслуживании с ВЫКЛЮЧЕННЫМ двигателем выполните следующее:

a. Установите пусковой переключатель двигателя в положение ВЫКЛЮЧЕНО. Дополнительные сведения см. в Руководстве по эксплуатации и техническому обслуживанию, "Органы управления и приборы".

b. Установите выключатель "массы" аккумуляторной батареи в положение ВЫКЛ. Рекомендуемый порядок действий см. в Руководстве по эксплуатации и техническому обслуживанию, "Выключатель "массы"".

12. Если в процессе технического обслуживания требуется, чтобы электросистема была включена, выполните следующие действия.

a. Установите пусковой переключатель двигателя в положение ВЫКЛЮЧЕНО. Дополнительные сведения см. в Руководстве по эксплуатации и техническому обслуживанию, "Органы управления и приборы".

## После первых 500 моточасов

### Тягово-сцепное устройство шарнирного типа - Регулировка

Руководство по эксплуатации и техническому обслуживанию

M0064766

i05615217

Ослабьте нагрузку на качающееся сцепное устройство. Положите массивный деревянный брус позади задних колес машины и сдвиньте машину назад до упора в этот брус.

Установите фиксатор шарнирно-сочлененной рамы. См. Руководство по эксплуатации и техническому обслуживанию, "Фиксатор шарнирно-сочлененной рамы" и выключение двигателя.

### Регулировка расстояния до пальца сцепного устройства шарнирного типа

1. Для снятия усилия, направленного вниз, поместите гидравлический домкрат под ту часть качающегося сцепного устройства, которая находится на тракторе, и приподнимите сцепное устройство.

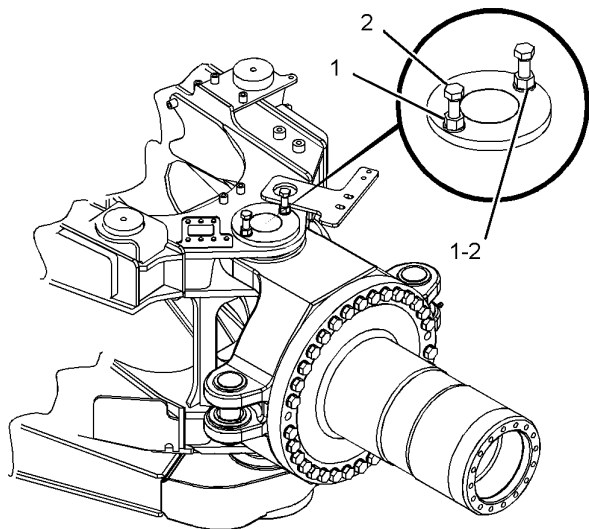


Рисунок 1

g03488527

2. Ослабьте затяжку контргайки (1). Поверните регулировочные винты (2) по часовой стрелке на верху упорного кольца. Для устранения увеличенного зазора вращайте регулировочные винты равномерно. **Не затягивайте винты слишком сильно.**

3. Затяните контргайки (1).

### Регулировка упорной плиты

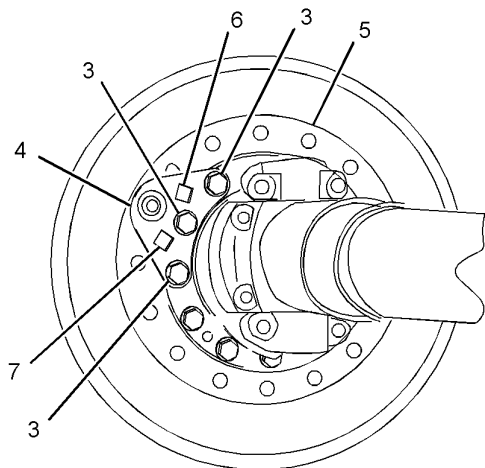


Рисунок 2

g03488538

1. Выверните три болта (3) и снимите стопорную пластину (4).

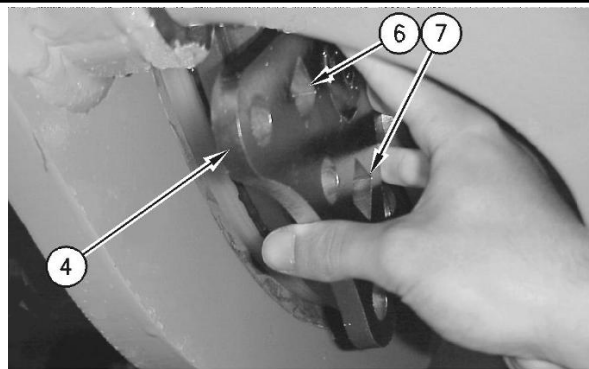


Рисунок 3

g00784813

2. Переустановите стопорную пластину (4) таким образом, чтобы отверстие (6) оказалось за пределами окружности упорного фланца (5).

3. Введите ключ квадратного сечения на 3/4 дюйма сквозь отверстие (6) так, чтобы ключ вошел в контакт с наружной поверхностью упорного фланца (5). Ключ квадратного сечения предотвращает поворот стопорной пластины (4) по часовой стрелке.

4. Для устранения увеличенного осевого зазора установите подходящий гаечный ключ на ключ квадратного сечения и поверните упорный фланец (5) по часовой стрелке.

5. В случае необходимости поверните упорный фланец против часовой стрелки для обеспечения совмещения отверстий. Чтобы повернуть упорный фланец против часовой стрелки, вставьте ключ квадратного сечения в отверстие (7). Поворачивайте упорный фланец до совмещения с первым нужным отверстием.

6. Снимите ключ квадратного сечения и переустановите стопорную пластину (4) и болты (3).

7. Уберите гидравлический домкрат.

8. Снимите фиксатор шарнирно-сочлененной рамы.

**После первых 500 моточасов (для новых систем, перезаправленных систем и систем, переведенных на другой тип жидкости)**

**Проба (уровень 2) охлаждающей жидкости системы охлаждения - Отбор**

Руководство по эксплуатации и техническому обслуживанию  
M0064766

i07183383

### Уведомление

При осмотре, техническом обслуживании, проверке, регулировке и ремонте машины необходимо соблюдать осторожность, не допуская пролива жидкостей. Приготовьте подходящие емкости для сбора жидкости обслуживаемой системы перед открытием любого отсека или перед разборкой любой компонента, содержащего жидкость.

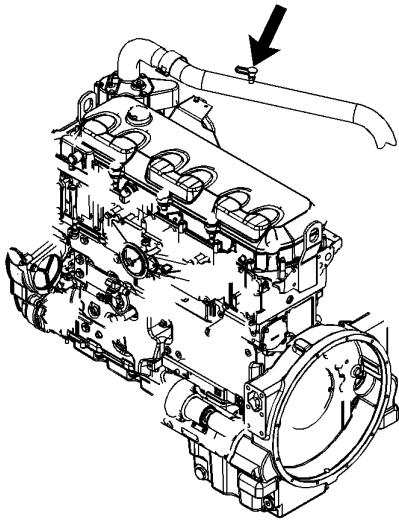


Рисунок 1

g03486336

Отбирайте пробы охлаждающей жидкости строго в соответствии с рекомендованным интервалом. Принадлежности для отбора проб можно получить у вашего дилера компании Caterpillar .

Указания по правильному отбору проб охлаждающей жидкости см. в разделе Руководства по эксплуатации и техническому обслуживанию, "Пробы охлаждающей жидкости (уровень 1) - отбор" .

Представьте пробу на анализ уровня 2.

**Справочные:** Дополнительные сведения об анализе проб охлаждающей жидкости см. в специальной публикации, SEBU6250, "Caterpillar Machine Fluids Recommendations" или у дилера компании Caterpillar .

## Каждые 500 моточасов

### Фильтр заливной горловины автоматической системы смазки - Очистка

Руководство по эксплуатации и техническому обслуживанию  
M0064766

i07183379

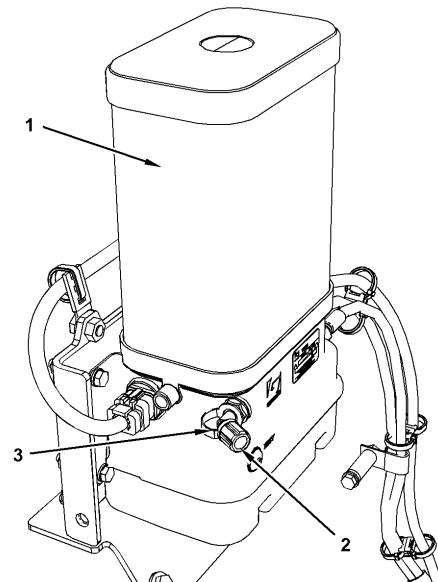


Рисунок 1

g02494037

- (1) Резервуар
- (2) Пылезащитный колпачок
- (3) Наливной патрубков в сборе

1. Снимите пылезащитную крышку (2) с бачка (1) .
2. Очистите наливной патрубков в сборе (3) и муфту на наливном патрубке в сборе.
3. Снимите наливной патрубков в сборе (3) и муфту.
4. Снимите пресс-масленку с фильтра и очистите фильтр.
5. Очистите фильтр растворителем и сжатым воздухом. Проверьте фильтр на наличие трещин. В случае обнаружения трещин замените фильтр.
6. Установите пресс-масленку в фильтр.
7. Заполните фильтр консистентной смазкой.
8. Установите фильтр.
9. Установите фильтр в сборе на наливной патрубков в сборе (3) .
10. Установите наливной патрубков в сборе (3) и пылезащитную крышку (2) .

## Ремень - осмотр и замена

Руководство по эксплуатации и техническому обслуживанию  
M0064766

i07078185

Двигатель этой машины оборудован поликлиновым ремнем, обеспечивающим привод генератора переменного тока и кондиционера воздуха.

**Примечание:** Двигатель оборудован натяжным устройством, которое автоматически регулирует степень натяжения ремней.

1. Припаркуйте машину на ровной площадке. Включите стояночный тормоз. Заглушите двигатель.

2. Поднимите капот. См. раздел руководства по эксплуатации и техническому обслуживанию, "Управление подъемом и опусканием капота".

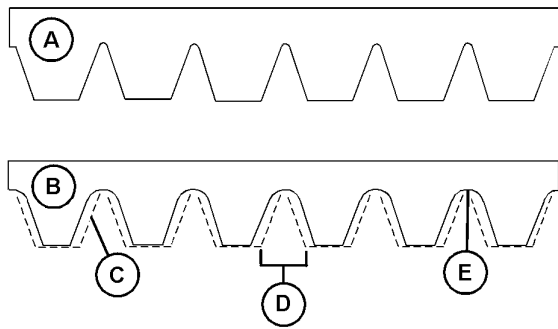


Рисунок 1 g06114636  
(А) Нового  
(В) Изношенный ремень

3. Проверьте состояние поликлинового ремня привода. Со временем материал (С) ребер ремня стирается. Пространство между ребрами (D) увеличивается. Стирание материала приводит к контакту шкива с желобком ремня. Стирание материала приводит к проскальзыванию ремня и ускоренному износу (Е). Замените ремень, если он изношен или вытерт.

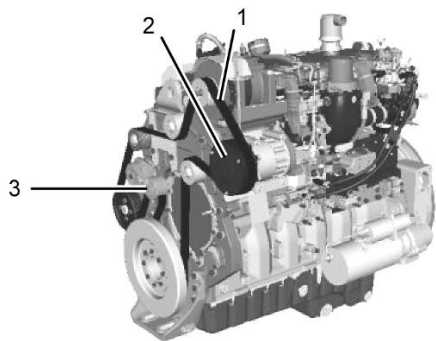


Рисунок 2 g02925498

4. Если ремень (1) требует замены, выполните следующие действия:

- a. Ослабьте крепежные детали ограждения (2) ремня и снимите ограждение.
- b. Вставьте ключ квадратного сечения в натяжитель ремня (3). Поверните его по часовой стрелке, чтобы ослабить натяжение ремня, и снимите старый ремень.
- c. Вставьте ключ квадратного сечения в натяжитель (3) ремня и поверните его по часовой стрелке. Установите новый ремень в следующем порядке: приводной шкив, шкив компрессора системы кондиционирования воздуха, шкив генератора и натяжитель ремня.
- d. Установите ограждение ремня и затяните крепежные детали.

5. Опустите капот. См. раздел руководства по эксплуатации и техническому обслуживанию, "Управление подъемом и опусканием капота".

## Гидроаккумулятор тормоза (рабочего) - Проверка

Руководство по эксплуатации и техническому обслуживанию M0081351 i07789816

### Через каждые 500 часов эксплуатации

Проверка гидроаккумуляторов позволяет системе Advisor предупреждать оператора о недостаточном запасе энергии для хотя бы однократного торможения.

Проверка гидроаккумулятора выполняется только при запуске машины. Для автоматического выполнения проверки параметры системы должны удовлетворять ряду условий.

Если системой обнаружено низкое давление газа в гидроаккумуляторе, активируется событие EID 2345-3 "Низкое давление предварительной зарядки гидроаккумулятора № 1 тормозной системы" или EID 2347-3 "Низкое давление предварительной зарядки гидроаккумулятора № 3 тормозной системы". Обратитесь за помощью к дилеру Cat.

**Примечание:** Если после генерации события EID 2345-3 "Низкое давление предварительной зарядки гидроаккумулятора № 1 тормозной системы" или EID 2347-3 "Низкое давление предварительной зарядки гидроаккумулятора № 3 тормозной системы" продолжать эксплуатацию машины, ее поведение внешне не изменится. Однако в системе может отсутствовать запас мощности для торможения.

**Примечание:** Данная функция не предназначена для указания на соответствие требованиям стандарта ISO3450 по накоплению энергии для тормозной системы.

Если программным обеспечением машины обнаружено, что проверка гидроаккумулятора не выполнялась на протяжении 500 часов, то на информационном дисплее CAT отображается предупреждение EID 1528-1 (истек интервал проверки давления газа в гидроаккумуляторе). Если проверка не выполнялась на протяжении 550 часов, то предупреждению присваивается уровень 2. Выполните следующие операции.

1. Включите стояночный тормоз и заглушите двигатель.
2. Нажмите педаль тормоза и удерживайте ее приблизительно пять секунд.
3. Отпустите педаль тормоза и подождите приблизительно 10 секунд.
4. Повторяйте шаги с 2 по 3, пока не почувствуете сопротивление. Затем нажмите педаль еще пять раз с той же частотой.
5. Поверните пусковой переключатель в положение ВКЛ для запуска информационного дисплея CAT.

6. Проверьте давление в гидроаккумуляторе тормозной системы на информационном дисплее CAT. Если давление в гидроаккумуляторах тормозной системы на информационном дисплее CAT превышает 400 кПа, нажимайте педаль тормоза в такой же последовательности, как описано на этапах 2 - 3, до тех пор, пока давление не составит 400 кПа или меньше и не будет стабильным в течение 1 минуты.

7. Убедитесь, что включен стояночный тормоз, и отпустите педаль рабочего тормоза.

8. Поверните пусковой переключатель в положение ВЫКЛ и подождите не менее 2 секунд.

9. Запустите двигатель, и проверка будет выполнена автоматически. Не включайте какие-либо функции машины в течение как минимум 2 минут.

## Тормозная система - Проверка

Руководство по эксплуатации и техническому обслуживанию  
M0072862 i07538944

### ⚠ Предупреждение

Движение машины во время проведения испытаний может привести к травме.

В случае движения машины во время проверки необходимо немедленно снизить частоту вращения двигателя и включить стояночный тормоз.

## Меню сервисных проверок

После выбора пункта "Сервисная проверка" в меню технического обслуживания появляется страница меню сервисной проверки. В этом меню можно выбрать проверку рабочего или стояночного тормоза.

Таблица 1

Основная структура меню		
Service (Обслуживание)	Проверки тормозов	Рабочий тормоз
		Park Brake (стояночный тормоз)

Для доступа к процедуре проверки рабочего тормоза см. инструкции на информационном дисплее CAT.

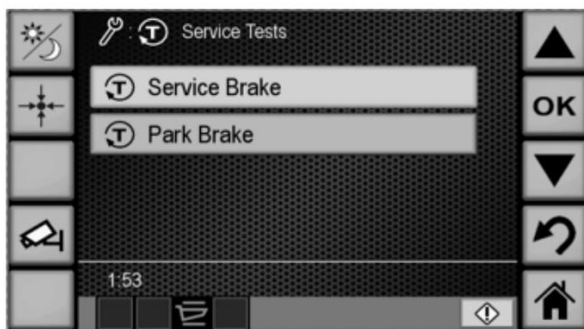


Рисунок 1 g06082459

## Проверка рабочих тормозов

После выбора пункта "Проверка рабочего тормоза" в меню "Сервисные проверки" на экране появятся инструкции по проведению полной проверки рабочего тормоза. Для завершения проверки оператор должен перейти по шести экранам.

Проверка удерживающей способности служит для определения исправности рабочего тормоза. Эта проверка не предназначена для измерения максимальной удерживающей способности тормозов.

Удерживающая способность рабочих тормозов при определенной частоте вращения двигателя различна для каждой машины.

Результаты проверки необходимо запротоколировать. Эти результаты необходимо сравнивать с результатами предыдущих и последующих проверок. Используйте результаты этих сравнений как показатель ухудшения работы системы для данной машины.

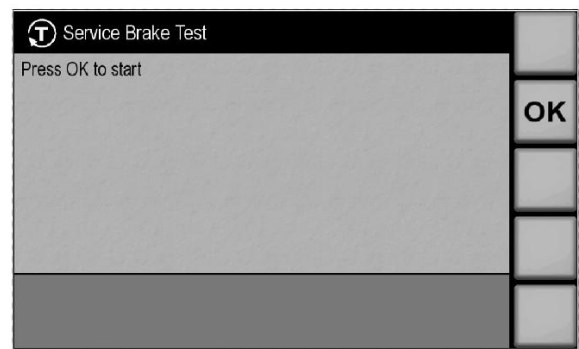


Рисунок 2 g06082488

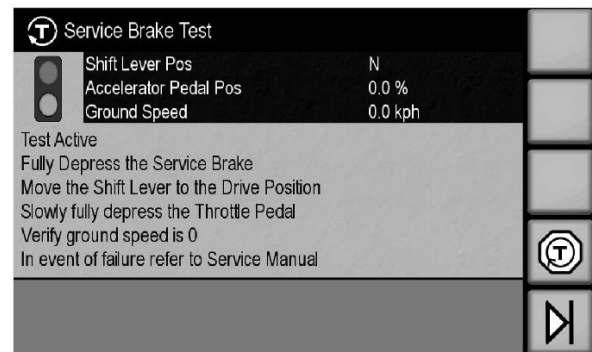


Рисунок 3 g06082490

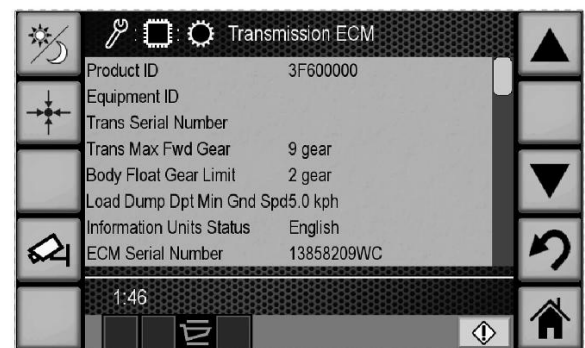


Рисунок 4 g06186345

### Уведомление

В случае, если машина сдвинулась с места во время проведения проверки рабочего тормоза, обращайтесь к дилеру фирмы Caterpillar .

Предоставьте дилеру возможность провести осмотр и, при необходимости, ремонт рабочего тормоза перед возобновлением эксплуатации машины.

### Проверка стояночных тормозов

#### ⚠ Предупреждение

Испытание удерживающей способности стояночного тормоза представляет собой исключительно испытательную процедуру в рамках технического обслуживания. Запрещается парковать машину на уклоне только с включенным стояночным тормозом. При необходимости остановить машину на уклоне заблокируйте колеса. Более подробные сведения см. в разделе руководства по эксплуатации и техническому обслуживанию , "Точки поддомкрачивания/блокировки" . Если колеса не заблокировать, это может привести к непреднамеренному перемещению машины. Такое перемещение может привести к травмам или гибели.

После выбора пункта "Проверка стояночного тормоза" в меню "Сервисные проверки" на экране появятся инструкции по проведению полной проверки стояночного тормоза. Для завершения проверки оператор должен перейти по шести экранам.

Проверка удерживающей способности стояночного тормоза позволяет определить его исправность. Эта проверка не предназначена для измерения максимальной удерживающей способности тормозов.

Удерживающая способность стояночного тормоза при определенной частоте вращения двигателя различается для каждой машины.

Результаты проверки должны быть воспроизводимыми. Эти результаты необходимо сравнивать с результатами предыдущих и последующих проверок. Используйте результаты этих сравнений как показатель ухудшения работы системы для данной машины.

Для доступа к процедуре проверки стояночного тормоза см. инструкции на информационном дисплее CAT.

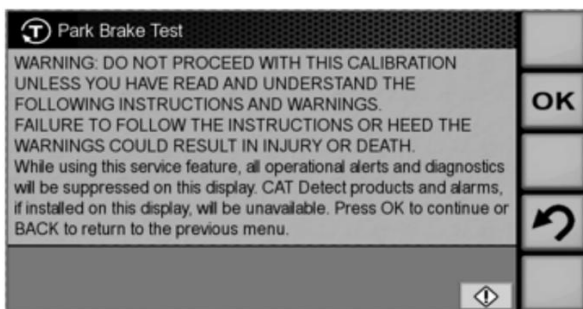


Рисунок 5

g06082464

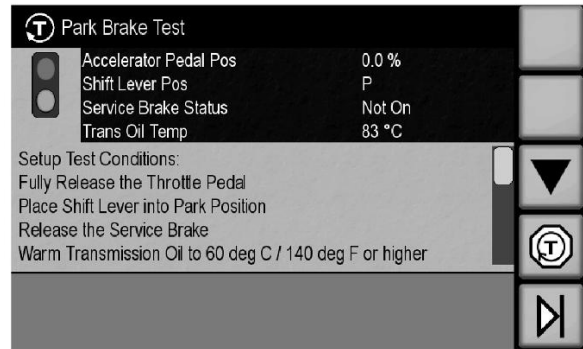


Рисунок 6

g06082467

### Уведомление

Если при испытании стояночного тормоза машина сдвинулась с места, проверьте при внешнем осмотре, нет ли износа или повреждений на его узлах и деталях. По мере необходимости устраните неисправности и замените изношенные или поврежденные узлы и детали перед возобновлением работы на машине.

### Уровень масла в дифференциалах и бортовых передачах - Проверка

Руководство по эксплуатации и техническому обслуживанию M0064766

i06707632

1. Поставьте машину на горизонтальную площадку и остановите двигатель. Выполните следующие шаги на каждом из трех мостов.

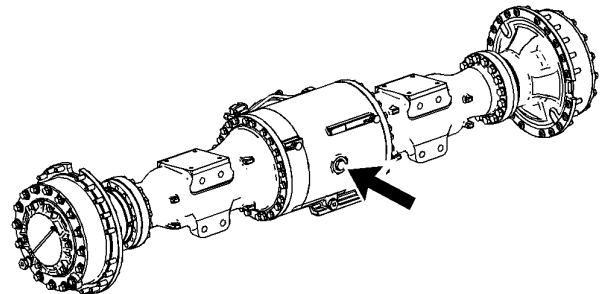


Рисунок 1

g06010097

Типичный пример

На некоторых моделях машин пробка наливного отверстия находится на правой стороне.

2. Выверните пробку наливной горловины дифференциала и очистите поверхность вокруг отверстия.

3. Проверьте уровень масла. Долейте масло так, чтобы его уровень достигал нижнего края наливного отверстия.

4. При необходимости долейте масло. Установите пробку наливной горловины.



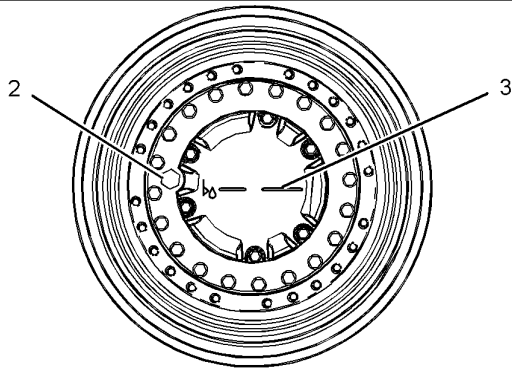


Рисунок 2  
Типичный пример

g01293543

**Примечание:** Дифференциал и бортовые передачи используют общий масляный отсек. Когда машина стоит на ровной поверхности и отметка уровня масла бортовой передачи (3) принимает горизонтальное положение, заливная пробка бортового редуктора (2) будет на том же уровне, на котором находится заливная пробка дифференциала (1). Перед проверкой уровня дайте маслу растечься по всему объему отсеков.

## Моторное масло и фильтр двигателя - Замена

Руководство по эксплуатации и техническому обслуживанию  
M0081351

i07394343

### Выбор интервала замены масла

#### Уведомление

Интервал между заменами моторного масла составляет 500 моточасов, если соблюдаются условия эксплуатации и применяются рекомендуемые марки универсальных масел. При несоблюдении этих требований, уменьшите интервал замены масла до 250 моточасов или произведите отбор пробы масла и ее анализ по программе S·O·S, чтобы определить приемлемый интервал замены масла.

Если устанавливается слишком большой интервал между заменой масла и фильтра, может выйти из строя двигатель.

Настоятельно рекомендуется использовать масляные фильтры производства компании Caterpillar.

Рекомендуемые типы универсальных масел приведены в таблице 1. Не используйте сезонные масла.

Тяжелые условия эксплуатации или неблагоприятные климатические условия могут способствовать сокращению срока службы моторного масла. Работа при высоком коэффициенте нагрузки, использование топлива, содержащего свыше 0,3% серы, могут потребовать сокращения интервалов между сливами масла. Агрессивная рабочая среда или повышенная запыленность также могут потребовать сокращения периодичности замены моторного масла, указанной в таблице 1.

Уменьшение срока службы моторного масла и необходимость сокращения интервала между его заменами являются следствием эксплуатации двигателя в следующих условиях:

- При низкой температуре окружающей среды.
- При малой продолжительностью циклов работы.
- При длительных периодах работы в режиме холостого хода.
- При высоте над уровнем моря более 1830 м (6000 ft).
- При некачественном обслуживании воздушных и топливных фильтров.

В случае, если приобретенное изделие будет эксплуатироваться в суровых условиях окружающей среды или при тяжелых рабочих циклах, обращайтесь к дилеру компании Caterpillar за дополнительной информацией.

Дополнительные сведения см. в технической публикации, SEBU6250, "Caterpillar Machine Fluid Recommendations (Рекомендации по рабочим жидкостям для машин компании Caterpillar)".

#### Уведомление

Интервалы слива масла, указанные в таблице 1, рассчитаны на высококачественные масла для дизельных двигателей.

Для соблюдения указанных интервалов рекомендуется использовать всесезонное масло Cat DEO Multigrade.

Высокосортные масла, соответствующие Cat ECF-1 (Техническим условиям 1 на масло картера двигателя), относятся к маслам второго ряда предпочтительности.

Таблица 1

Самосвалы с шарнирно-сочлененной рамой 730 и 735 Интервал замены масла (1)				
Универсальное масло	Условия эксплуатации			
	Нормальный режим работы (2)	Высокий коэффициент нагрузки выше 41 L (10,8 US gal) в час (3)	Жесткие	
Содержание в топливе серы 0,3-0,5%			Высота над уровнем моря выше 1830 м (6000 ft)	
Cat DEO Предпочтительно	500 ч	500 ч	500 ч	250 ч (0)
ECF-1 не ниже 11,0 ОЩЧ (4) Предпочтительно	500 ч	500 ч	500 ч	250 ч (0)
ECF-1 ОЩЧ (4) ниже 11,0	500 ч	500 ч	250 ч (5)	250 ч (6)

(1) Стандартный интервал между заменами масла для данного двигателя составляет 500 моточасов при условии соблюдения условий эксплуатации и использования масел рекомендованных данной таблицей типов. Традиционный интервал замены масла в двигателе равен 250 моточасов. Внесение изменений в конструкцию двигателя требует изменение интервалов замены моторного масла. Этот новый стандартный интервал не допускается к применению на других двигателях. Информацию о других двигателях см. в руководстве по эксплуатации и техническому обслуживанию.

(2) Нормальные условия включают следующие факторы: содержание серы в топливе ниже 0,3%, высота над уровнем моря ниже 1830 м (6000 ft) и качественное обслуживание воздушного и топливного фильтров. К нормальным условиям не относятся эксплуатация при высоких коэффициентах нагрузки и при напряженных рабочих циклах, а также эксплуатация при неблагоприятных условиях окружающей среды.

(3) Высокие коэффициенты нагрузки могут привести к сокращению ресурса применяемого моторного масла. Продолжительные циклы высокой нагрузки и очень малое время работы в режиме холостого хода приводят к повышенному потреблению топлива и загрязнению масла. Эти факторы приводят к преждевременной выработке присадок к маслам. Если средний расход топлива для двигателя превышает 51 L (13.5 US gal) в час, следуйте рекомендациям под заголовком "Высокий коэффициент нагрузки" в таблице 1. Для расчета среднего расхода топлива определите средний расход топлива за период от 50 до 100 моточасов. При изменении условий эксплуатации двигателя средний расход топлива также может измениться.

(4) При содержании серы свыше 0,5% см. Special Publication, SEBU6250, "Caterpillar Machine Fluids Recommendations", "Total Base Number (TBN) and Fuel Sulfur Levels for Direct Injection (DI) Diesel Engines".

(5) Для проверки правильности выбора интервала замены масла, равного 500 моточасам, обращайтесь к следующему ниже пункту Программа А.

(6) Используйте сведения, приведенные в следующем ниже пункте Программа В для определения соответствующего вашим условиям интервала.

## Корректировка интервалов замены масла

**Примечание:** Дилер компании Caterpillar располагает дополнительной информацией по данным программам.

## Программа А

Подтверждение интервала замены масла через 500 моточасов

Эта программа состоит из трех интервалов замены масла через 500 часов. Отбор проб и анализ масла проводится каждые 250 и 500 моточасов или шесть раз за период отбора трех проб масла. Данный анализ включает проверку вязкости масла и анализ методом инфракрасной спектроскопии. Если все результаты анализа оказались удовлетворительными, интервал через 500 моточасов считается допустимым для двигателей, выполняющих данный вид работ. При изменении условий эксплуатации двигателя проверку по программе А необходимо повторить.

Если проба масла не прошла анализ масла, выполните одно из следующих действий:

- сократите интервал замены масла до 250 моточасов;
- перейдите к выполнению программы В;
- перейдите на использование предпочитаемого типа масла (см. таблицу 1).

## Программа В

Оптимизация периодичности замены масла

Начните с интервала замены масла, равного 250 моточасам. Интервал замены масла изменяется путем пошагового увеличения. Каждый интервал корректируется изменением на 50 моточасов. В каждый из сроков производят отбор и анализ проб масла. Данный анализ включает проверку вязкости масла и анализ методом инфракрасной спектроскопии. При изменении условий эксплуатации двигателя проверку по программе В необходимо повторить.

Если анализ проб дает неудовлетворительные результаты, сократите срок замены масла или перейдите на использование предпочтительного универсального типа масла из перечисленных выше.

## Справочные сведения

**Справочные:** Специальный выпуск, PEDP7036, "S·O·S Services (Услуги программы S·O·S)"

**Справочные:** Специальный выпуск, PEDP7076, "Understanding the S·O·S Oil Analysis Tests (Интерпретация отчета о результатах анализа масла по программе S·O·S)"

**Справочные:** Специальный выпуск, PRHP7052, "Как получить максимальную пользу от программы S·O·S"

## Порядок замены моторного масла и фильтра

### Уведомление

При осмотре, техническом обслуживании, проверке, регулировке и ремонте машины необходимо соблюдать осторожность, не допуская пролива жидкостей. Приготовьте подходящие емкости для сбора жидкости обслуживаемой системы перед открытием любого отсека или перед разборкой любой компонента, содержащего жидкость.

См. техническую публикацию, NENG2500, "Cat dealer Service Tool Catalog (Каталог средств технического обслуживания дилера Cat)" и техническую публикацию, GECJ0001, "Cat Shop Supplies and Tools (Инструменты и принадлежности компании Caterpillar для ремонтных мастерских)" для того, чтобы получить информацию об инструментах и материалах, подходящих для сбора и хранения эксплуатационных жидкостей оборудования компании Caterpillar.

Утилизируйте все отработанные жидкости в соответствии с требованиями действующих норм и правил.

Припаркуйте машину на ровной площадке. Убедитесь, что включен стояночный тормоз. Опустите самосвалный кузов и заглушите двигатель.

**Примечание:** Слейте моторное масло из картера двигателя, пока масло горячее. Такое масло вместе с грязью и посторонними частицами легче удалить из системы.

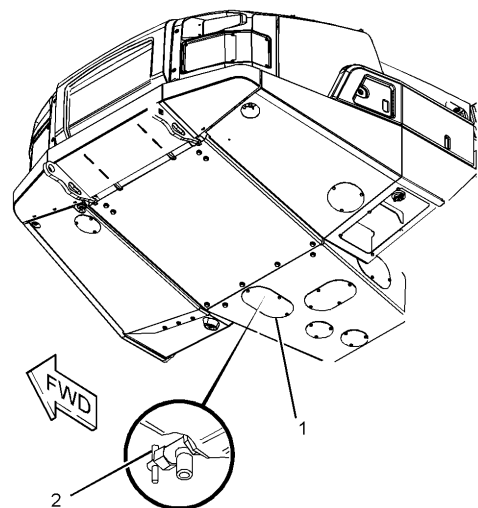


Рисунок 1

g03492437

1. Снимите крышку (1) с защиты картера.

2. Установите на сливной клапан (2) подходящий шланг.

3. Откройте сливной клапан так, чтобы из отверстия начало вытекать масло. Слейте масло в подходящую емкость.

4. Снимите шланг со сливного крана. Очистите сливной масляный клапан и закройте его.

5. Поднимите капот. См. раздел руководства по эксплуатации и техническому обслуживанию, "Управление подъемом и опусканием капота" .

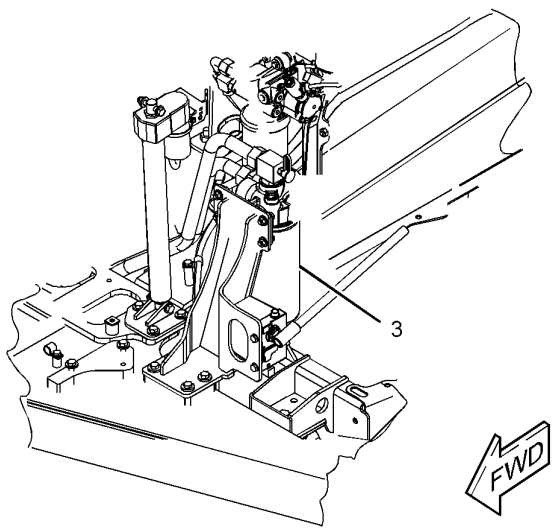


Рисунок 2

g03492438

**Примечание:** Масляный фильтр двигателя (3) установлен на правой стороне двигателя.

6. С помощью ленточного ключа снимите масляный фильтр. Утилизируйте использованный масляный фильтр в соответствии с действующими нормами и правилами.

См. раздел руководства по эксплуатации и техническому обслуживанию, "Масляный фильтр - проверка" .

7. Очистите основание масляного фильтра.

8. Нанесите тонкий слой моторного масла на уплотнение нового фильтра.

9. Усилив руки затяните новый масляный фильтр.

Инструкция по установке фильтра содержится на боковой поверхности каждого навинчиваемого фильтра компании Caterpillar . При установке фильтров, выпущенных не компанией Caterpillar, следуйте инструкциям поставщика фильтра.

10. Снимите крышку маслосливной горловины. Заполните картер двигателя свежим маслом через заливной патрубок.

См. раздел Руководства по эксплуатации и техническому обслуживанию, "Вязкость смазочных материалов" и раздел Руководства по эксплуатации и техническому обслуживанию, "Вместимость заправочных емкостей" .

11. Выньте щуп (1) для измерения уровня масла и очистите его. Установите щуп на прежнее место.

12. Выньте щуп и проверьте уровень масла. Уровень масла должен находиться между метками "ADD" (Долить) и "FULL" (Полный), нанесенными на щупе. При необходимости долейте масло.

13. Запустите двигатель и дайте ему поработать в режиме малых оборотов холостого хода в течение 1 минуты.

14. Повторите этапы 11 и 12 .

15. Закройте капот и заглушите двигатель.

## Топливный фильтр грубой очистки - Очистка, осмотр и замена

Руководство по эксплуатации и техническому обслуживанию  
M0064766

i05615276

### Уведомление

Не заполняйте топливные фильтры топливом перед установкой. Загрязненное топливо вызывает ускоренный износ деталей топливной системы.

### Уведомление

При осмотре, техническом обслуживании, проверке, регулировке и ремонте машины необходимо соблюдать осторожность, не допуская пролива жидкостей. Приготовьте подходящие емкости для сбора жидкости обслуживаемой системы перед открытием любого отсека или перед разборкой любой компонента, содержащего жидкость.

1. Припаркуйте машину на ровной площадке. Включите стояночный тормоз и остановите двигатель.

2. Поднимите капот. См. раздел руководства по эксплуатации и техническому обслуживанию, "Управление подъемом и опусканием капота" .

3. Очистите внешнюю поверхность фильтрующего элемента топливного фильтра грубой очистки.

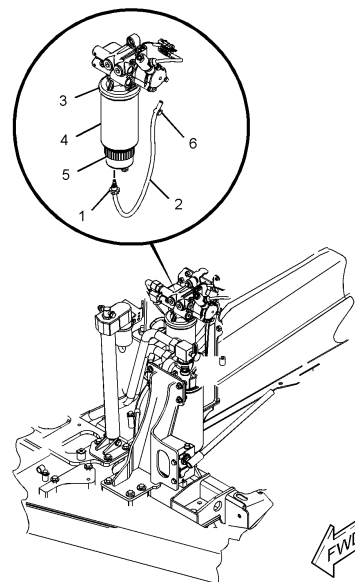


Рисунок 1

g03487796

4. Вставьте сливной шланг (2) в подходящую емкость. Для слива топлива из фильтра откройте сливной клапан (1) . Закройте клапан.

5. С помощью ленточного ключа снимите фильтрующий элемент (4) с основания фильтра (3) в сборе.

6. Отделите стакан (5) от фильтрующего элемента. Утилизируйте использованный фильтрующий элемент надлежащим образом.

7. Очистите основание фильтра в сборе.

8. Перед установкой смажьте новое уплотнение чистым дизельным топливом.

9. Установите стакан на новый фильтрующий элемент.

10. Заверните новый фильтрующий элемент вручную. Когда уплотнение коснется основания фильтра, поверните фильтрующий элемент еще на 270°.

**Примечание:** На фильтрующем элементе через каждые 90° по окружности нанесены метки.

11. Закрепите конец сливного шланга хомутом (6) .

12. Прокатайте топливную систему.

См.раздел Руководства по эксплуатации и техническому обслуживанию, "Топливная система - прокачка" .

13. Пустите двигатель и проверьте наличие утечек.

14. Опустите капот.

## Топливный фильтр тонкой очистки - Замена

Руководство по эксплуатации и техническому обслуживанию  
M0064766 i05615267

### Уведомление

Не заполняйте топливные фильтры тонкой очистки топливом перед установкой. Неотфильтрованное топливо может быть загрязненным. Загрязненное топливо вызывает ускоренный износ деталей топливной системы.

### Уведомление

При осмотре, техническом обслуживании, проверке, регулировке и ремонте машины необходимо соблюдать осторожность, не допуская пролива жидкостей. Приготовьте подходящие емкости для сбора жидкости обслуживаемой системы перед открытием любого отсека или перед разборкой любой компонента, содержащего жидкость.

**Примечание:** Перед тем как заменить топливный фильтр тонкой очистки, необходимо заменить топливный фильтр грубой очистки. См. раздел Руководства по эксплуатации и техническому обслуживанию, "Топливный фильтр грубой очистки - очистка, осмотр и замена" .

1. Припаркуйте машину на ровной площадке. Убедитесь, что включен стояночный тормоз. Опустите самосвальный кузов и заглушите двигатель.

2. Поднимите капот. См. раздел руководства по эксплуатации и техническому обслуживанию, "Управление подъемом и опусканием капота" .

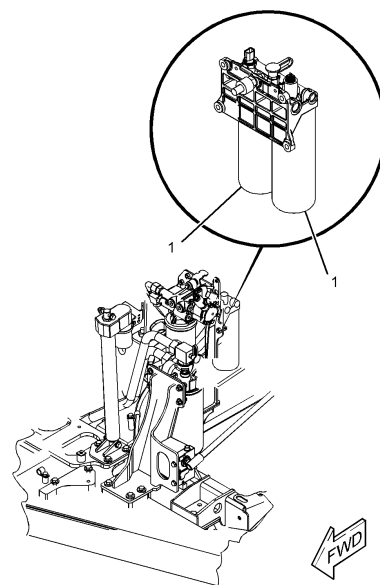


Рисунок 1

g03491976

3. С помощью ленточного ключа снимите топливный фильтр тонкой очистки (1) . Утилизируйте использованные топливные фильтры надлежащим образом.

4. Очистите основания топливных фильтров.

5. Перед установкой смажьте уплотнения новых топливных фильтров тонкой очистки чистым дизельным топливом.

6. Затяните новый топливный фильтр тонкой очистки от руки. **Не используйте инструменты для затяжки топливного фильтра тонкой очистки.** Когда прокладка основания нового фильтра коснется основания фильтра, поверните топливный фильтр тонкой очистки еще на 270° .

**Примечание:** Топливный фильтр тонкой очистки имеет метки через каждые 90° .

7. Прокатайте топливную систему.

См.раздел Руководства по эксплуатации и техническому обслуживанию, "Топливная система - прокачка" .

8. Пустите двигатель и проверьте наличие утечек.

9. Опустите капот.

## Крышка наливной горловины и сетчатый фильтр топливного бака - Очистка

Руководство по эксплуатации и техническому обслуживанию  
M0064766 i05615219

Припаркуйте машину на ровной площадке. Убедитесь, что включен стояночный тормоз. Опустите самосвальную кузов и заглушите двигатель.

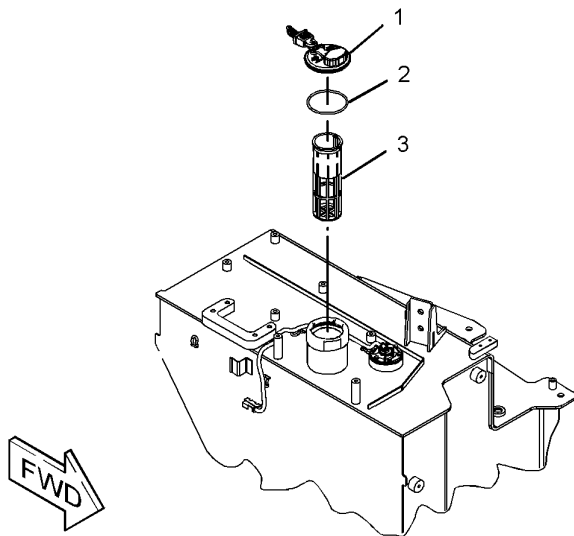


Рисунок 1

g03487942

1. Снимите крышку (1) топливного бака.
2. Снимите топливный сетчатый фильтр (3) .
3. Осмотрите уплотнительное кольцо (2) на предмет повреждений. Замените поврежденное уплотнительное кольцо.
4. Промойте сетчатый топливный фильтр в чистом невоспламеняющемся растворителе. Если сетчатый топливный фильтр поврежден, замените его.
5. Промойте крышку топливного бака в невоспламеняющемся растворителе. При повреждении крышки топливного бака замените ее.
6. Дайте сетчатому топливному фильтру и крышке топливного бака полностью высохнуть.
7. Установите сетчатый топливный фильтр на место.
8. Установите крышку топливного бака на место.

## Масляный фильтр - Осмотр

Руководство по эксплуатации и техническому обслуживанию  
SEBU9316

i03160342

### Осмотр отработанного фильтра на наличие загрязняющих частиц

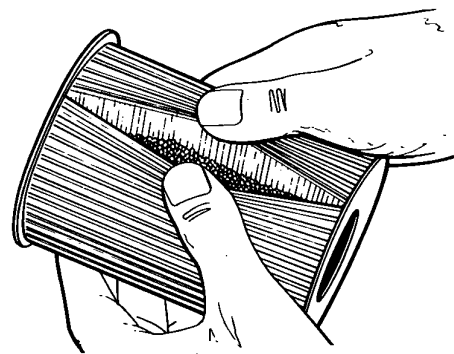


Рисунок 1

Показан загрязненный фильтрующий элемент.

g00100013

Используйте резак для фильтров, чтобы разрезать и раскрыть фильтрующий элемент. Раздвиньте гофры и осмотрите элемент на наличие частиц металла и прочих загрязняющих частиц. Повышенное содержание загрязняющих частиц в фильтрующем элементе может указывать на возможность отказа.

При наличии в фильтре частиц металла можно воспользоваться магнитом для разделения частиц черных и цветных металлов.

Частицы черных металлов могут указывать на износ стальных и чугунных деталей.

Частицы цветных металлов могут указывать на износ алюминиевых деталей двигателя, таких как коренные подшипники и шатунные вкладыши или подшипники турбокомпрессора.

В фильтрующих элементах может находиться небольшое количество загрязняющих частиц. Это может быть вызвано нормальным трением и износом. Для проведения дальнейшего анализа при наличии большого загрязнения обратитесь к дилеру компании Caterpillar .

Применение элементов масляного фильтра, не рекомендованных компанией Caterpillar , может привести к серьезному повреждению подшипников двигателя, коленчатого вала и других деталей. Это может привести к попаданию более крупных частиц в отфильтрованное масло. Эти частицы могут попадать в систему смазки и вызывать повреждения.

## Проба масла - отбор

Руководство по эксплуатации и техническому обслуживанию  
M0064766

i07183381

Сведения об отборе проб моторного масла для анализа см. в специальной публикации, SRBU6250, "Анализ масла по программе S·O·S" . Дополнительные сведения об отборе проб моторного масла см. в специальной публикации, PENP6001, "How To Take A Good Oil Sample" .

### Предупреждение

Горячее масло и детали могут причинить ожоги. Не прикасайтесь к горячему маслу и деталям.

## Дифференциал и бортовой редуктор

**Примечание:** Для отбора проб масла используйте пробоотборный пистолет.

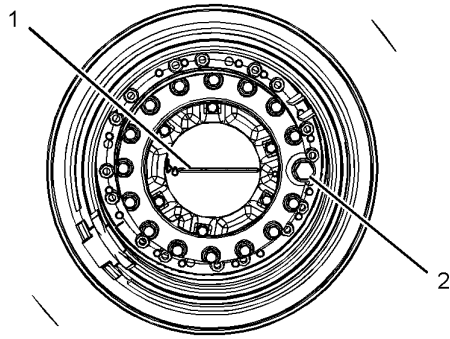


Рисунок 1

g01116160

1. Припаркуйте машину на ровной площадке. Медленно продвигайте машину до тех пор, пока отметка "уровня масла" (1) на переднем правом бортовом редукторе не будет расположена горизонтально. Включите стояночный тормоз и заглушите двигатель.

2. Очистите поверхность вокруг пробки (2) на бортовом редукторе. Снимите пробку и уплотнительное кольцо. Медленно снимите пробку, чтобы сбросить все давление в системе.

3. Возьмите пробу масла через сливное отверстие в бортовом редукторе.

4. Очистите пробку и осмотрите магнитную пробку на наличие на ней магнитных частиц, которые могут указать на износ дифференциала или компонентов бортового редуктора.

5. Смажьте уплотнительное кольцо трансмиссионным маслом. Установите пробку и уплотнительное кольцо.

6. Запустите двигатель.

7. Для отбора проб масла из бортовых редукторов остальных пяти колес повторите действия этапов 1 - 6 .

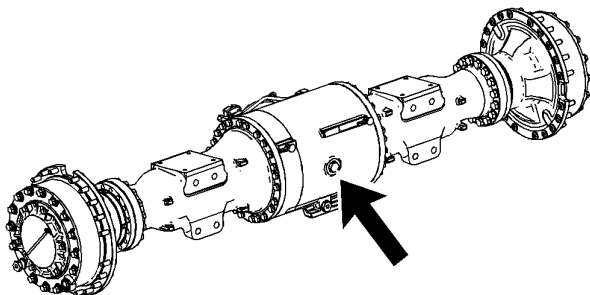


Рисунок 2

g06010126

8. Очистите поверхность вокруг пробки на картере заднего моста. Снимите пробку и уплотнительное кольцо. Медленно снимите пробку, чтобы сбросить все давление в системе.

9. Возьмите пробу масла через сливное отверстие картера переднего моста.

10. Очистите пробку и осмотрите магнитную пробку на наличие на ней магнитных частиц, которые могут указать на износ дифференциала или компонентов бортового редуктора.

11. Смажьте уплотнительное кольцо трансмиссионным маслом. Установите пробку и уплотнительное кольцо.

12. Повторите шаги с 8 по 11 для центрального и переднего мостов.

13. Для контроля состояния деталей дифференциала и бортового редуктора используйте анализ проб масла по программе S·O·S.

## Гидросистема

Припаркуйте машину на ровной площадке. Убедитесь, что включен стояночный тормоз. Опустите кузов самосвал или навесное оборудование и выключите двигатель.

Установите фиксатор шарнирно-сочлененной рамы. См. раздел Руководства по эксплуатации и техническому обслуживанию, "Фиксатор шарнирно-сочлененной рамы" .

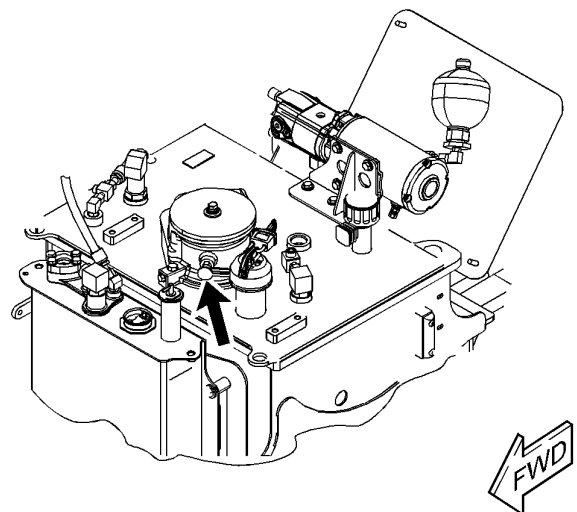


Рисунок 3

g03486483

Клапан для отбора проб масла системы подъемника и тормозов расположен в верхней части бака системы подъемника и тормозов. Бак системы подъемника и тормозов расположен с левой стороны машины под технологическим люком гидробака.

## Гидротрансформатор и коробка передач

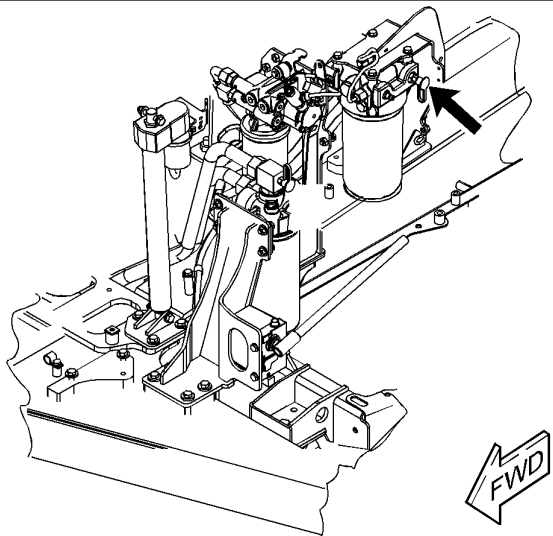


Рисунок 4

g03492642

Клапан для отбора проб масла из масляного фильтра гидротрансформатора/коробки передач расположен под капотом рядом с топливным фильтром грубой очистки.

## Редуктор

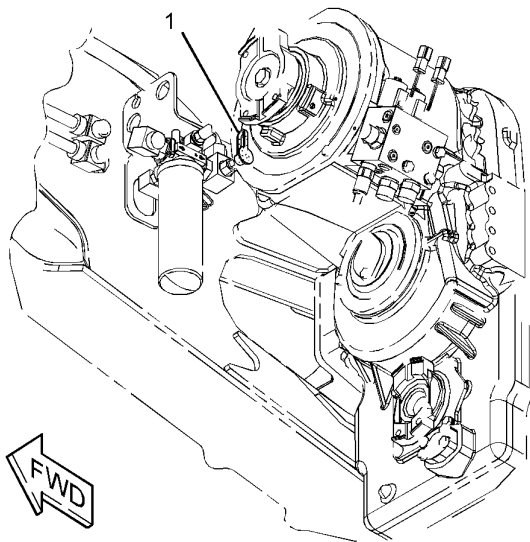


Рисунок 5

g02928176

Расположение пробортборного крана (1) раздаточной коробки

1. Поработайте на машине до прогрева масла до рабочей температуры.
2. Припаркуйте машину на ровной площадке. Опустите кузов самосвала или навесное оборудование и включите стояночный тормоз.
3. Заглушите двигатель.
4. Установите фиксатор шарнирно-сочлененной рамы. См. раздел Руководства по эксплуатации и техническому обслуживанию, "Фиксатор шарнирно-сочлененной рамы".

**Примечание:** Перед отбором пробы масла заблокируйте переднюю полураму машины.

5. Установите сливную трубку в сборе на пробортборный кран.

6. Запустите двигатель.

7. Произведите отборы пробы масла через пробортборный кран.

8. Заглушите двигатель.

9. Снимите сливную трубку в сборе с пробортборного крана.

Для контроля состояния раздаточной коробки используйте анализ масла по программе S·O·S.

## Индикатор износа рабочих тормозов - Проверка

Руководство по эксплуатации и техническому обслуживанию  
M0072862

i07845456

### ⚠ Предупреждение

Во избежание травмы или гибели, указанную ниже операцию должны производить не менее двух человек.

### ⚠ Предупреждение

Соблюдайте осторожность, находясь под машиной, во избежание травмирования.

Индикаторы износа фрикционного тормозного диска с обеих сторон дифференциала только на переднем и центральном мостах. На заднем мосту индикаторы износа отсутствуют.

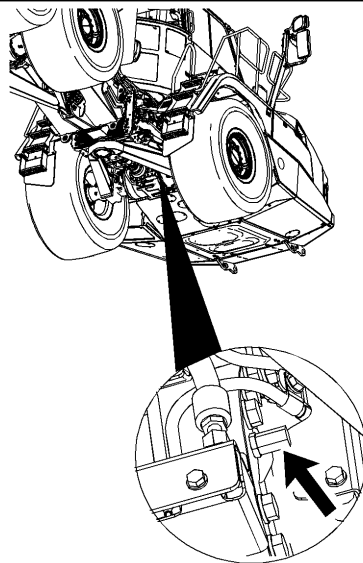


Рисунок 1

Торцевая крышка индикатора износа тормозов

g06037438

1. Снимите торцевую крышку с индикатора износа тормозов.

2. Запустите двигатель, чтобы полностью зарядить гидроаккумуляторы рабочего тормоза; затем остановите двигатель.

3. Попросите помощника нажать педаль рабочего тормоза до упора и удерживать ее нажатой.

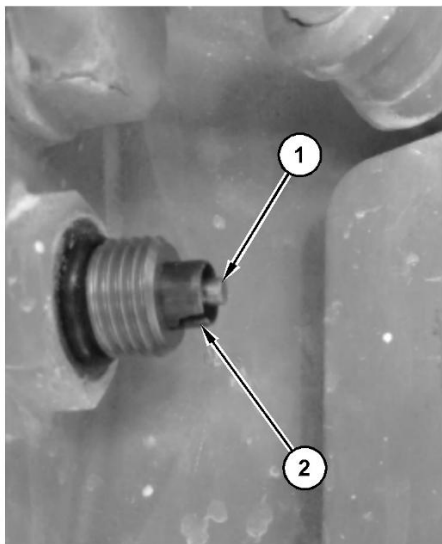


Рисунок 2 g06037462  
(1) Контакт индикатора  
(2) Скользящая втулка

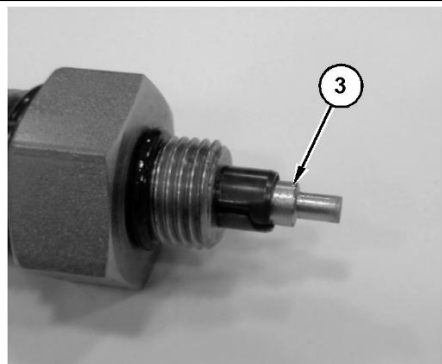


Рисунок 3 g06037482  
(3) Запечник

4. Вдавите контакт индикатора (1) максимально далеко в сторону тормоза. Контакт индикатора (1) остановится, когда внутренний конец штока упрется в тормозной поршень в камере моста.

**Примечание:** При использовании новых тормозов конец контакта индикатора (1) будет находиться заподлицо к концу скользящей втулки (2). По мере износа тормозов конец контакта индикатора (1) не сможет совмещаться с концом скользящей втулки (3). Когда запечник (3) резьбы контакта индикатора (1) находится заподлицо к концу скользящей втулки (2), это значит, что фрикционные диски тормоза полностью изношены и их необходимо заменить. Замените фрикционные диски тормоза.

5. Замените торцевую крышку на индикаторе износа.

6. Повторите операции по проверке для трех других индикаторов износа.

## Масляный фильтр коробки передач - Замена

Руководство по эксплуатации и техническому обслуживанию  
M0081351 i07394349

### Уведомление

При осмотре, техническом обслуживании, проверке, регулировке и ремонте машины необходимо соблюдать осторожность, не допуская пролива жидкостей. Приготовьте подходящие емкости для сбора жидкости обслуживаемой системы перед открытием любого отсека или перед разборкой любой компонента, содержащего жидкость.

Информацию о средствах и инструментах, используемых для сбора и хранения жидкостей в продукции Cat®, см. в специальной публикации, PERJ1017, "Dealer Service Tool Catalog".

Утилизируйте все отработанные жидкости в соответствии с требованиями действующих норм и правил.

### ⚠ Предупреждение

Горячее масло и детали могут причинить ожоги. Не прикасайтесь к горячему маслу и деталям.

Припаркуйте машину на ровной площадке. Включите стояночный тормоз. Опустите самосвальный кузов и заглушите двигатель.

**Примечание:** Перед снятием фильтра заблокируйте переднюю полураму машины.

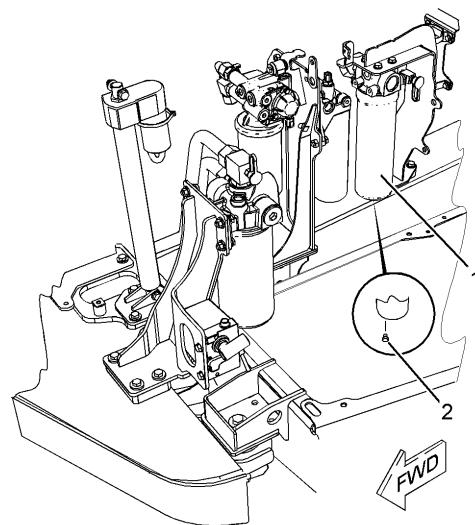


Рисунок 1 g06238197

1. Для обеспечения доступа к сливной пробке масляного фильтра снимите крышку.



2. Очистите поверхность вокруг сливной пробки (2) . Выверните сливную пробку, снимите уплотнительное кольцо и сохраните их, чтобы при сборке установить на прежние места. Слейте масло в подходящую чистую емкость.

**Примечание:** После извлечения сливной пробки (2) из коробки передач вытечет примерно 4.5 L (1.2 US gal) .

3. Снимите крышку (1) масляного фильтра. Снимите уплотнительное кольцо и сохраните его для последующего использования.

4. Установите новый масляный фильтр.

5. Осмотрите уплотнительное кольцо крышки масляных фильтров. При необходимости замените уплотнительное кольцо. Смажьте уплотнительное кольцо трансмиссионным маслом. Установите уплотнительное кольцо и крышку (1) масляного фильтра.

6. Осмотрите уплотнительное кольцо сливной пробки (2) . При необходимости замените уплотнительное кольцо. Смажьте уплотнительное кольцо трансмиссионным маслом. Установите уплотнительное кольцо и сливную пробку.

7. Добавьте масла требуемого типа в гидротрансформатор и коробку передач до необходимого уровня. См. разделы руководства по эксплуатации и техническому обслуживанию, "Уровень масла в гидротрансформаторе и коробке передач - проверка" и руководства по эксплуатации и техническому обслуживанию, "Вязкость смазочных материалов" .

8. Осмотрите крышку (1) масляного фильтра и сливную пробку (2) на предмет течей. При наличии течей масла повторите действия по замене.

9. Установите крышку на защиту коробки передач.

## Каждые 250 моточасов

### Отбор проб масла из двигателя

Руководство по эксплуатации и техническому обслуживанию  
M0064766

i07183385

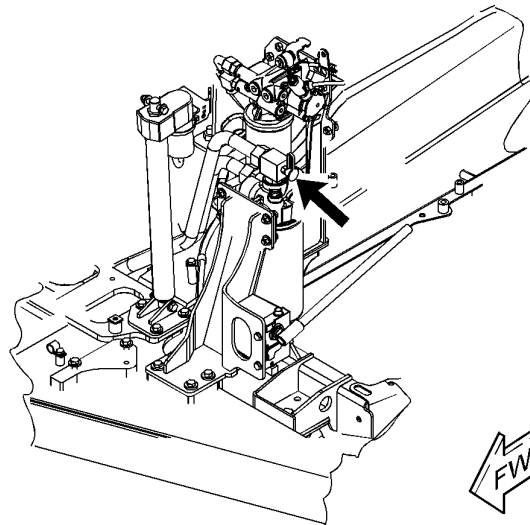


Рисунок 1

g03486482

Клапан для отбора проб масла расположен под капотом на основании масляного фильтра на левой стороне двигателя.

Сведения об отборе проб моторного масла для анализа см. в специальной публикации, SRBU6250, "Анализ масла по программе S·O·S" . Дополнительные сведения об отборе проб моторного масла см. в специальной публикации, PEP6001, "How To Take A Good Oil Sample" .

## Справочные материалы

### Коды ошибок калибровки

Проверка и регулировка

i07373166

### Общие коды ошибок

### Общие коды ошибок калибровки

Таблица 1

Коды ошибок, которые могут возникать во время выполнения общих процедур калибровки		
Код ошибки	Возможная причина активации	Рекомендуемые действия
0002 - активный диагностический код	Активный диагностический код препятствует успешному выполнению калибровки.	Устраните неисправность, которая является причиной активации диагностического кода. Затем повторите калибровку.
0003 - активна другая операция калибровки	· Калибровка одновременно запущена на дисплее системы контроля и в программе Cat ET. OR Не удалось завершить начатую калибровку.	· Выполняйте только одну процедуру калибровки за раз. · В случае отмены какой-либо калибровки выждите не менее 15 секунд, прежде чем начинать другую процедуру калибровки. · Если сообщение об ошибке продолжает отображаться, перед повторной попыткой калибровки переведите пусковой переключатель в положение ВЫКЛ и обратно в положение ВКЛ .
0004 - активна калибровка другим ЭБУ	Калибровка одновременно запущена на дисплее системы контроля и в программе Cat ET. Калибровка была запущена и отменена, после чего вторая калибровка была запущена слишком быстро.	· Выполняйте только одну процедуру калибровки за раз. · В случае отмены какой-либо калибровки выждите не менее 15 секунд, прежде чем начинать другую процедуру калибровки.
0005 - блокировка калибровки из-за потери связи	Cat ET утратила связь с ЭБУ.	· Проверьте наличие активных причинных диагностических кодов. Устраните причины активных диагностических кодов. · Проверьте разъемы канала передачи данных. · Проверьте разъемы, через которые к машине подключен компьютер с программой ET. · Переведите ключ пускового переключателя из положения ВКЛ в положение ВЫКЛ, выждите 10 секунд, а затем верните пусковой переключатель в положение ВКЛ . Повторите калибровку.

0006 - калибровка прервана программой или системой контроля	Калибровка была отменена пользователем в программе Cat ET или в системе контроля.	<ul style="list-style-type: none"> <li>Отмена может привести к активации кода ошибки 0006 или 0009.</li> <li>Выждите не менее 15 секунд, прежде чем выполнять другую калибровку.</li> </ul>
0009 - калибровка прервана ЭБУ	Калибровка была отменена ЭБУ. Обычно активируется еще один код ошибки, указывающий на причину отмены проверки ЭБУ.	<ul style="list-style-type: none"> <li>Отмена может привести к активации кода ошибки 0006 или 0009.</li> <li>Выждите не менее 15 секунд, прежде чем выполнять другую калибровку.</li> <li>Проверьте наличие другого активного кода ошибки, указывающего на причину неисправности, и устраните ее.</li> </ul>
000A - неудачная калибровка	Калибровку не удалось завершить.	<ul style="list-style-type: none"> <li>Убедитесь в отсутствии активных диагностических кодов.</li> <li>Убедитесь в соблюдении всех наладочных параметров.</li> <li>Убедитесь в соблюдении порядка калибровки.</li> </ul>
000B - калибровка не поддерживается	Используется некорректная или ранняя версия программы Cat ET, которая не поддерживает калибровку. В ЭБУ рабочим оборудованием загружен некорректный флэш-файл.	<ul style="list-style-type: none"> <li>Убедитесь, что на компьютере установлена новейшая версия программы Cat ET.</li> <li>Убедитесь, что в ЭБУ навесного оборудования загружен правильный флэш-файл. Примечание. Завершив флэш-программирование ЭБУ, переведите ключ пускового переключателя из положения ВКЛ в положение ВЫКЛ. Выждите 10 секунд, а затем поверните ключ пускового переключателя в положение ON (Вкл.). Повторно запустите процедуру калибровки.</li> </ul>

1027 - достигнуто пороговое значение муфты 5 коробки передач		
1028 - достигнуто пороговое значение муфты 6 коробки передач		
102F - муфта блокировки на предельном значении А		
1049 - слишком высокая частота вращения на выходе гидротрансформатора		
10B3 - включен рычаг замедлителя	Рычаг замедлителя находится не в положении ВЫКЛ	Переместите рычаг замедлителя в положение ВЫКЛ
10BD - неудачная калибровка муфты 1 коробки передач		
10BE - неудачная калибровка муфты 2 коробки передач		
10BF - неудачная калибровка муфты 3 коробки передач		
10C0 - неудачная калибровка муфты 4 коробки передач		
10C1 - неудачная калибровка муфты 5 коробки передач		
10C2 - неудачная калибровка муфты 6 коробки передач		
10FE - неустойчивый коэффициент гидротрансформатора		
1155 - высокое содержание сажи в дизельном сажевом фильтре	Скопилось слишком много сажи.	Припаркуйте машину и выполните ручную регенерацию.
119D - неустойчивая частота вращения гидротрансформатора		
115C - выполняется регенерация	Выполняется регенерация.	Припаркуйте машину и дождитесь завершения регенерации.

## Общие коды ошибок эксплуатационной проверки

Таблица 2

Коды ошибок, которые могут возникать во время выполнения общих процедур эксплуатационных проверок		
Код ошибки	Возможная причина активации	Рекомендуемые действия
0002 - активный диагностический код	Имеются активные диагностические коды.	Найдите и устраните причины этих диагностических кодов, прежде чем продолжить.
0004 - эксплуатационная проверка выполняется другим ЭБУ	Осуществляется попытка запустить калибровку или служебную проверку из программы ET или с дисплея.	<ul style="list-style-type: none"> <li>Запускайте только одну эксплуатационную проверку за раз.</li> <li>В случае отмены какой-либо эксплуатационной проверки выждите не менее 15 секунд, прежде чем начинать другую эксплуатационную проверку.</li> </ul>
0006 - эксплуатационная проверка прервана программой или системой контроля	Проверка отменена или потеряно соединение.	<ul style="list-style-type: none"> <li>Отмена может привести к активации кода ошибки 0006 или 0009.</li> <li>Выждите не менее 15 секунд, прежде чем выдать повторную эксплуатационную проверку.</li> </ul>

## Калибровки ЭБУ коробки передач или ЭБУ шасси

### Калибровки заполнения коробки передач

Таблица 3

Коды ошибок, которые могут активироваться во время калибровки заполнения коробки передач		
Код ошибки	Возможная причина активации	Рекомендуемые действия
1012 - некорректные обороты двигателя	Обороты двигателя заданы неправильно.	Задайте обороты двигателя в соответствии с нормативным значением в наладочных параметрах калибровки.
1015 - нештатная частота вращения выходного вала двигателя		
1017 - нажата педаль рабочего тормоза	Нажат орган управления рабочим тормозом.	Отпустите педаль рабочего тормоза.
1018 - не включен стояночный тормоз	Не включен стояночный тормоз.	Включите стояночный тормоз.
101B - скорость машины не равна нулю	Частота вращения выходного вала коробки передач превышает нулевое значение.	Убедитесь в неподвижности машины.
101F - рычаг направления хода не находится в нейтральном положении	Рычаг переключения передач не находится в положении НЕЙТРАЛЬ	Установите рычаг переключения передач в положение НЕЙТРАЛЬ
1020 - некорректная передача коробки передач		
1021 - слишком низкая температура масла коробки передач	Пониженная температура масла	Подожгите, пока масло прогреется до нормальной рабочей температуры, затем повторите попытку.
1022 - слишком высокая температура масла коробки передач	Повышенная температура масла	Подожгите, пока масло остынет до нормальной рабочей температуры, затем повторите попытку.
1023 - достигнуто пороговое значение муфты 1 коробки передач		
1024 - достигнуто пороговое значение муфты 2 коробки передач		
1025 - достигнуто пороговое значение муфты 3 коробки передач		
1026 - достигнуто пороговое значение муфты 4 коробки передач		

## Калибровки системы расчета загрузки

Таблица 4

Коды ошибок, которые могут активироваться при калибровке системы расчета нагрузки		
Код ошибки	Возможная причина активации	Рекомендуемые действия
0106 - калибровочное значение не сохранено	Неисправен ЭБУ системы расчета нагрузки	Убедитесь в том, что в ЭБУ системы расчета нагрузки установлена последняя версия программного обеспечения и что отсутствуют диагностические коды для датчиков.
1011 - двигатель работает	Двигатель работает.	Заглушите двигатель и повторите попытку.
1018 - не включен стояночный тормоз	Не включен стояночный тормоз.	Включите стояночный тормоз.
101B - скорость машины не равна нулю	Частота вращения выходного вала коробки передач превышает нулевое значение.	Убедитесь в неподвижности машины.
105F - Тайм-аут калибровки	Неисправен ЭБУ системы расчета нагрузки	Убедитесь в том, что в ЭБУ системы расчета нагрузки установлена последняя версия программного обеспечения и что отсутствуют диагностические коды для датчиков.
1226 - машина расположена не горизонтально	Машина расположена не на горизонтальной площадке.	Переместите машину на горизонтальную площадку с плотным грунтом.
1227 - кузов машины не опущен	Самосвалный кузов машины не полностью опущен.	Опустите самосвалный кузов на раму и повторите попытку.

## Сервисные проверки на срыв потока коробки передач

Таблица 5

Коды ошибок, которые могут активироваться во время калибровки коробки передач		
Код ошибки	Возможная причина активации	Рекомендуемые действия
1017 - нажата педаль рабочего тормоза	Нажат орган управления рабочим тормозом.	Отпустите педаль рабочего тормоза.
1018 - не включен стояночный тормоз	Машина не в положении ПАРКОВКА	Включите стояночный тормоз.
101B - скорость машины не равна нулю	Частота вращения выходного вала коробки передач превышает нулевое значение.	Убедитесь в неподвижности машины.
1019 - Transmission Output Speed Too High (Слишком высокая частота вращения выходного вала коробки передач)	Машина движется.	Припаркуйте машину.
101C - Transmission Gear Incorrect (Неверная передача)	Сервисной проверке не удалось принудительно переключить машину на правильную передачу.	Выключите и снова включите машину, затем повторите попытку. Проверьте наличие активных диагностических кодов для электромагнитных клапанов коробки передач.
1049 - слишком высокая частота вращения на выходе гидротрансформатора		
10A4 - недопустимое положение дроссельной заслонки	Положение дроссельной заслонки не соответствует инструкциям.	Убедитесь в том, что педаль газа нажата согласно инструкциям на экране.

## Калибровка ЭБУ шасси

Таблица 6

Коды ошибок, которые могут активироваться при калибровке внутренних измерительных блоков (спереди и сзади)		
Код ошибки	Возможная причина активации	Рекомендуемые действия
1017 - нажата педаль рабочего тормоза	Нажат орган управления рабочим тормозом.	Отпустите педаль рабочего тормоза.
1087 - рычаг переключения передач не находится в нейтральном положении	Рычаг переключения передач не находится в положении НЕЙТРАЛЬ	Установите рычаг переключения передач в положение НЕЙТРАЛЬ
1011 - двигатель работает	Двигатель работает.	Заглушите двигатель и повторите попытку.
01013 - недопустимое калибровочное значение	Машина припаркована на склоне. Датчик внутреннего измерительного блока установлен неверно. Самосвалный кузов опущен не полностью.	Убедитесь, что машина расположена на горизонтальной площадке. Убедитесь, что датчики внутренних измерительных блоков установлены правильно.
101E - рычаг направления хода не находится в нейтральном положении	Стояночный тормоз не включен.	Установите рычаг переключения передач в положение ПАРКОВКА.
000A - неудачная калибровка	Рычаг переключения передач неисправен. Датчик внутреннего измерительного блока отсоединен. Машину не повернули по кругу в ходе двухступенчатой калибровки.	Устраните неисправность. Следуйте инструкциям в окне программы ET.
1080 - дроссельная заслонка активна	Во время измерений активирована дроссельная заслонка.	Следуйте инструкциям в окне программы ET.

Некоторые компоненты, подключенные к электронным блокам управления, можно откалибровать с помощью программы Caterpillar Electronic Technician ( Cat ET).

Калибровки выполняются в соответствии с инструкциями процедур по поиску и устранению неисправностей или замене компонента в калиброванной системе.

Калибровка компонента позволяет ЭБУ определить соответствующий уровень на выходе. Калибровка также позволяет ЭБУ определять правильный входной сигнал рабочего объема.

Дополнительную информацию о кодах ошибок, которые могут возникнуть во время калибровки, смотрите в разделе, "Коды ошибок при калибровке" в данном руководстве.

## Службная проверка рабочего тормоза

Таблица 7

Коды ошибок, которые могут быть активированы во время служебной проверки рабочего тормоза		
Код ошибки	Возможная причина активации	Рекомендуемые действия
101B - рычаг переключения передач не находится в положении НЕЙТРАЛЬ		
1018 - стояночный тормоз не включен		
119D - стояночный тормоз не выключен		
111B - рабочий тормоз не включен		
110C - рабочий тормоз не выключен		
0002 - активный диагностический код		
10EF - скорость машины не равна нулю		
10FB - низкие обороты двигателя		
10FC - высокие обороты двигателя		
1010 — двигатель остановлен		
105F - превышено время ожидания		
101C - неверная передача		
1126 - скорость движения машины слишком велика		

## Службная проверка стояночного тормоза

Таблица 8

Коды ошибок, которые могут быть активированы во время служебной проверки стояночного тормоза		
Код ошибки	Возможная причина активации	Рекомендуемые действия
101B - рычаг переключения передач не находится в положении НЕЙТРАЛЬ		
1018 - стояночный тормоз не включен		
119D - стояночный тормоз не выключен		
111B - рабочий тормоз не включен		
110C - рабочий тормоз не выключен		
0002 - активный диагностический код		
10EF - скорость машины не равна нулю		
10FB - низкие обороты двигателя		
10FC - высокие обороты двигателя		
1010 — двигатель остановлен		
105F - превышено время ожидания		
101C - неверная передача		
1126 - скорость движения машины слишком велика		

## Калибровка (программа Cat ET)

Проверка и регулировка

i07373164

## Введение

## Необходимые инструменты

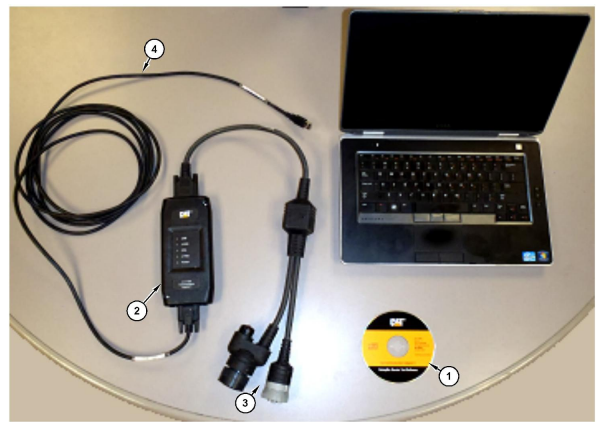


Рисунок 1

g06135476

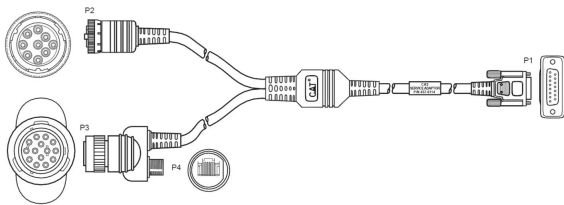
Разъемы адаптера связи 3 и программы Cat® Electronic Technician ( Cat ET)

Ниже перечислены компоненты, необходимые для подключения адаптера связи 3 и компьютера с установленной программой Cat ET 466-6258 , позволяющих определять диагностические коды.

- (1) Текущая версия программного обеспечения Cat ET
- (2) Группа адаптера связи 317-7485
- (3) кабель канала данных 457-6114 ;
- (4) кабель в сборе 370-4617 (кабель-переходник от адаптера связи CA3 на USB-порт компьютера) .

При использовании программы Cat® ET для диагностики машин, описанных в данном руководстве, необходим кабель в сборе 457-6114 . Данный жгут проводов обеспечивает соединения между 9-контактным разъемом порта или 14-контактным разъемом сервисного порта с портом Ethernet и блоком адаптера связи 3.

Новый 14-контактный разъем сервисного порта предназначен для работы с машинами, где используется 9-контактный разъем сервисного порта. Новый 14-контактный разъем сервисного порта оснащен соединением с портом Ethernet, который позволяет устанавливать флэш-программы с помощью Ethernet. Для этих машин необходимо использование кабеля с 14-контактным сервисным разъемом для адаптера связи CA3.



Программа Cat Electronic Technician выводит список исходных условий, при которых ЭБУ разрешит выполнить калибровку. Следуйте соответствующим инструкциям на дисплее для завершения процедуры калибровки.

Рисунок 2  
(1) Кабель в сборе 457-6114

g03890807

## Машины 730 и 735. Калибровки в программе Cat ET

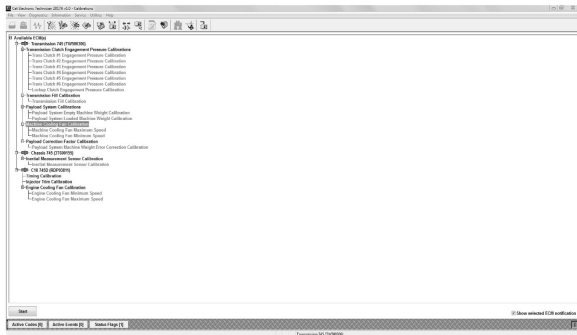


Рисунок 3  
Типовой экран калибровки

g06195540

### Калибровка ЭБУ коробкой передач

Далее указаны процедуры калибровки, которые можно выполнить для ЭБУ коробки передач:

- Калибровка давления включения муфты сцепления коробки передач.
- Калибровка заполнения коробки передач
- Калибровка системы управления полезной нагрузкой.
- Калибровка вентилятора системы охлаждения машины.
- Калибровка поправочного коэффициента системы измерения полезной нагрузки.

### Калибровка ЭБУ шасси

ЭБУ шасси позволяет выполнить следующие калибровки:

- Калибровка датчика измерения инерции.

Для доступа к процедурам калибровки ЭБУ установите соединение между программой Cat ET и машиной. Перейдите в окно калибровки. Для этого выберите "Сервис" на панели инструментов, затем выберите пункт "Калибровка". Выберите требуемую процедуру калибровки. Нажмите кнопку "Пуск" в нижней части экрана.

После выбора нужного типа калибровки программа Cat Electronic Technician предоставит соответствующие инструкции.









**LET'S DO THE WORK.**

[www.Cat.com](http://www.Cat.com)

© 2021 Caterpillar. Все права защищены